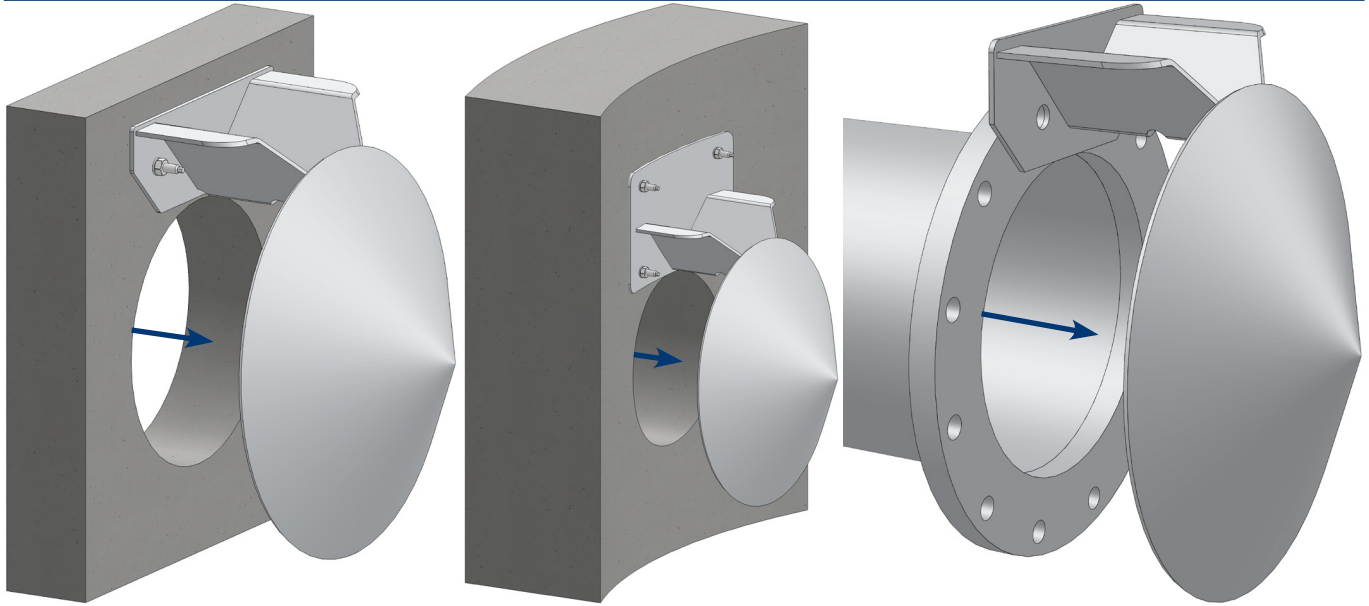


# ABS-Armaturen GmbH

...Abwasser-Systemelemente

...Waste water system elements



Typ PTA / Type PTA

Typ PTV / Type PTV

Typ PTP / Type PTP

Antriebe unter Flur  
Below-floor drives

Antriebe über Flur  
Above-floor drives

Armaturen  
Penstocks

Dammbecken  
Stop Logs

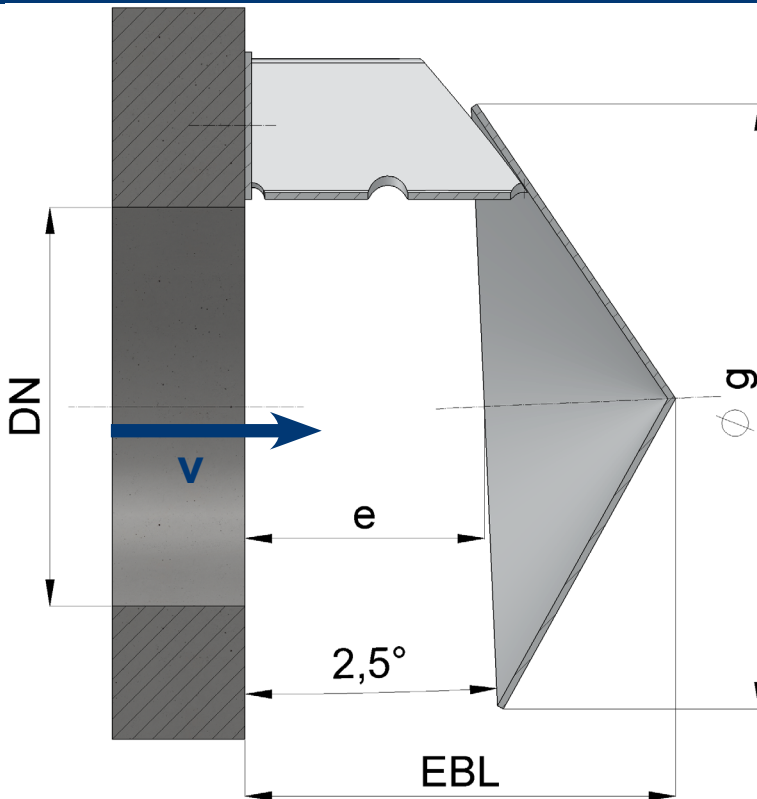
Rückstauklappen  
Backwater Flap

Stabrechen, Tauchwand, Prallteller  
Barscreen, Overflow wall, Baffle plate

Verteilerzunge, Wehr  
Distribution tongue, Weir

Rohr- und Formstücke  
Pipes and moulded pieces

## ABS-PRALLTELLER Typ: PT — ABS-BAFFLE PLATE Type:PT —



DN	EBL	e	Øg
0080	100	80	220
0100	125	100	250
0125	130	100	275
0150	130	100	300
0175	135	100	325
0200	140	100	350
0250	145	100	400
0300	170	120	450
0350	210	150	500
0400	245	180	550
0450	300	225	600
0500	335	250	700
0600	360	275	800
0700	390	300	900
0800	420	325	1000
0900	450	350	1100
1000	480	375	1200

Typ PTA / Type PTA

Zum Andübeln an gerade ebene Betonwand  
For dowelling onto structures with flat surfaces

Typ PTV / Type PTV

Zum Andübeln an ebene Schachtinnenwand  
For dowelling onto circular shaft internal walls with flat surfaces

Typ PTP / Type PTP

Zum Anflansch an Flansche nach EN 1092 PN 06 / 10  
For flanging onto flanges to EN 1092 PN 06 / 10

Änderungen vorbehalten. Angegebene Produkteigenschaften stellen keine Garantieerklärung dar. / Subject to change without notice. The specified product features do not represent any guarantee