

ABS-Armaturen GmbH

...Abwasser-Systemelemente

...Waste water system elements

ABS-GEWINDESCHIEBER Typ: G4 gemäß DIN 19569 Teil 4

Vierseitig dichtend gemäß Dichtigkeitsklasse 4

Zum Andübeln mit Sohlprung an Bauwerke mit ebenen Flächen gemäß DIN 18202 Tab.3 Zeile 7

ABS-THREADED SLIDE GATE Type: G4 according to DIN 19569 Part 4

Sealing on four sides in accordance with Seal Class 4

For dowelling with stepped bed onto structures with flat surfaces in accordance with DIN 18202 Tab.3 row 7

Antriebe unter Flur
Below-floor drives

Antriebe über Flur
Above-floor drives

Armaturen
Penstocks

Dammbecken
Stop Logs

Rückstauklappen
Backwater Flap

Stabrechen, Tauchwand, Prallteller
Barscreen, Overflow wall, Baffle plate

Verteilerzunge, Wehr
Distribution tongue, Weir

Rohr- und Formstücke
Pipes and moulded pieces

Das ABS-Noten-Dichtungsprofil(6) ist form-, kraftschlüssig und zuggesichert, um geringe Reib- und Drehmomente zu erzielen.

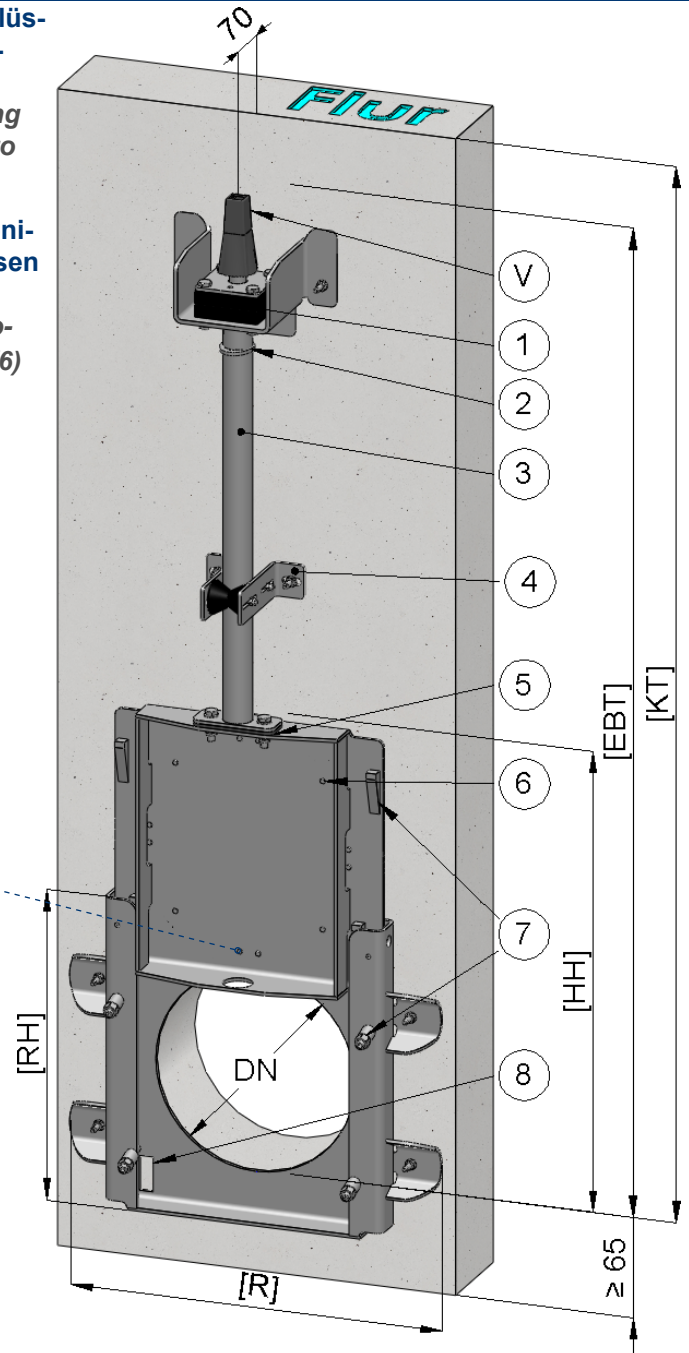
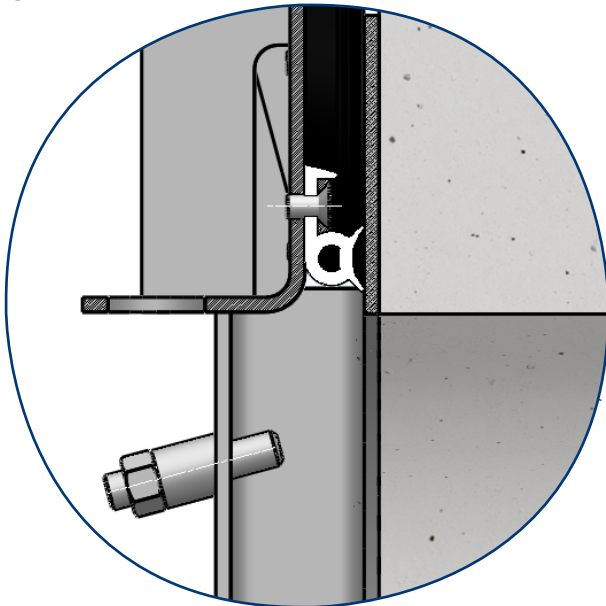
The ABS grooved sealing profile (6) is positive locking and force-closed, and is tension-restrained in order to achieve low frictional and turning moments.

Einstellbare, paritätische Keilverschlüsse(7) synchronisiert mit Dichtungshebern(8) für einen berührungslosen Hub der Dichtung(6).

Adjustable, equalised tensioning wedges (7) synchronised with sealing levers (8) for contactless seal lift (6)

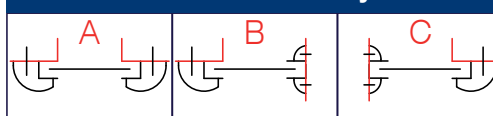
Schutzrechtshinweis / Trade mark rights :

© DE 20 2007 008 539



- [R] : Rahmenbreite / Frame width
- [RH] : Rahmenhöhe / Frame height
- [HH] : Hubhöhe / Lifting height
- [KT] : Kanaltiefe / Conduit depth
- [EBT] : Einbautiefe / Fitting depth

Einbauvarianten / Assembly versions



Abmessungen / Dimensions				
DN	R	min. EBT	HH	RH
100	340	500	290	265
150	360	600	390	315
200	410	700	490	365
250	490	800	590	415
300	540	900	690	465
350	590	1000	790	515
400	680	1100	890	565
450	730	1200	990	615
500	780	1300	1090	665
600	940	1500	1290	765
700	1040	1700	1490	865
800	1140	1900	1690	965
900	1340	2100	1890	1065
1000	1440	2300	2090	1165

Änderungen vorbehalten. Angegebene Produkteigenschaften stellen keine Garantieerklärung dar. / Subject to change without notice. The specified product features do not represent any guarantee