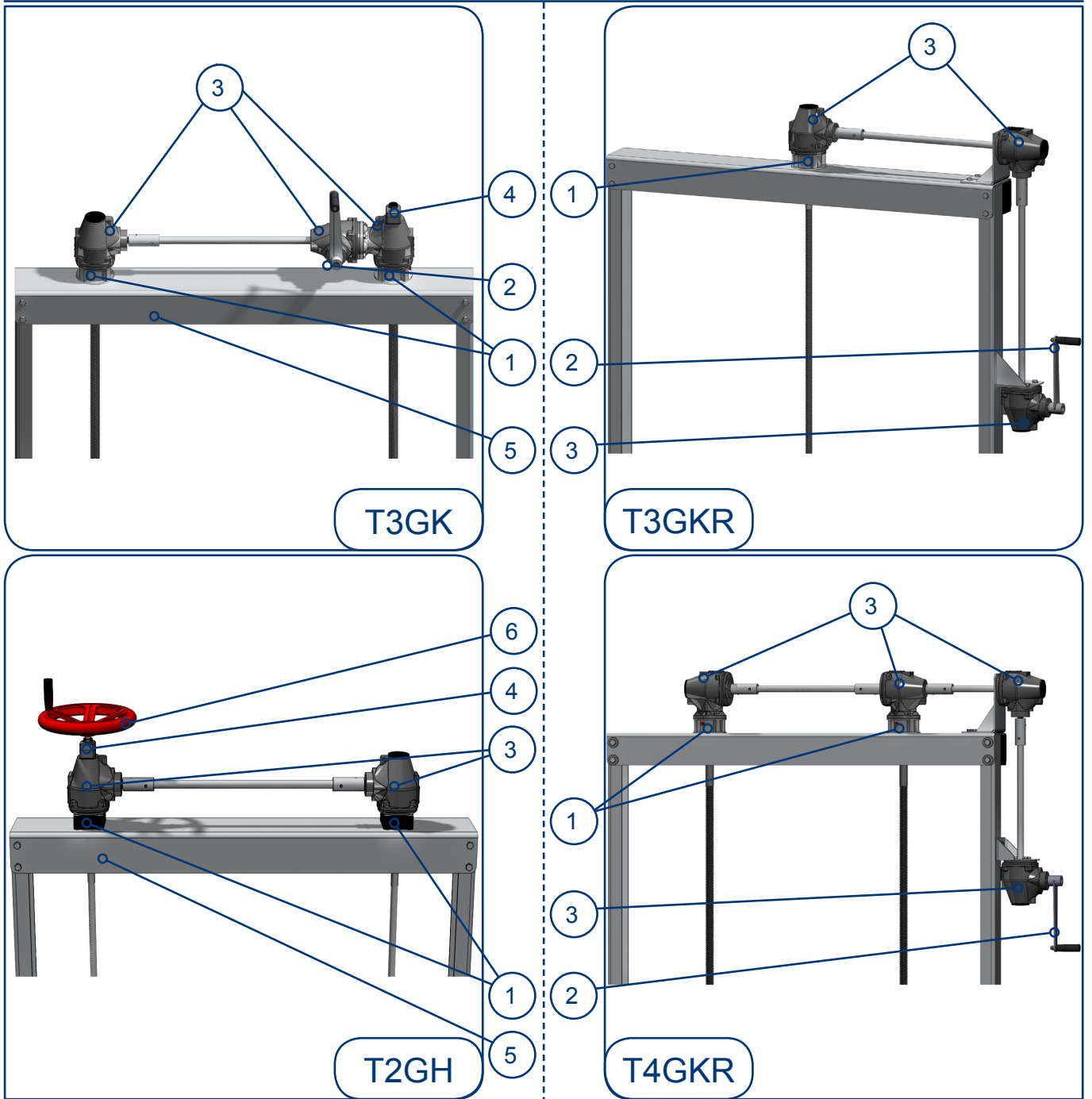


# ABS-Armaturen GmbH

...Abwasser-Systemelemente

...Waste water system elements



## Antrieb über Flur      Above-floor drives

1	Wälzlagerung	Roller bearing
2	Edelstahl-Handkurbel	Stainless steel hand crank
3	Kegelradgetriebe	Bevel gearboxes
4	Stellungsanzeige (optional)	Position indicator device (optionally)
5	Traverse	Cross beam
6	Handrad Stahl (EKB beschichtet) /Edelstahl	Hand wheel steel (EKB coated) / stainless steel

Antriebe unter Flur  
Below-floor drives

Antriebe über Flur  
Above-floor drives

Armaturen  
Penstocks

Damm balken  
Stop Logs

Rückstauklappen  
Backwater Flap

Stabrechen, Tauchwand, Prallteller  
Barscreen, Overflow wall, Baffle plate

Verteilerzunge, Wehr  
Distribution tongue, Weir

Rohr - und Formstücke  
Pipes and moulded pieces