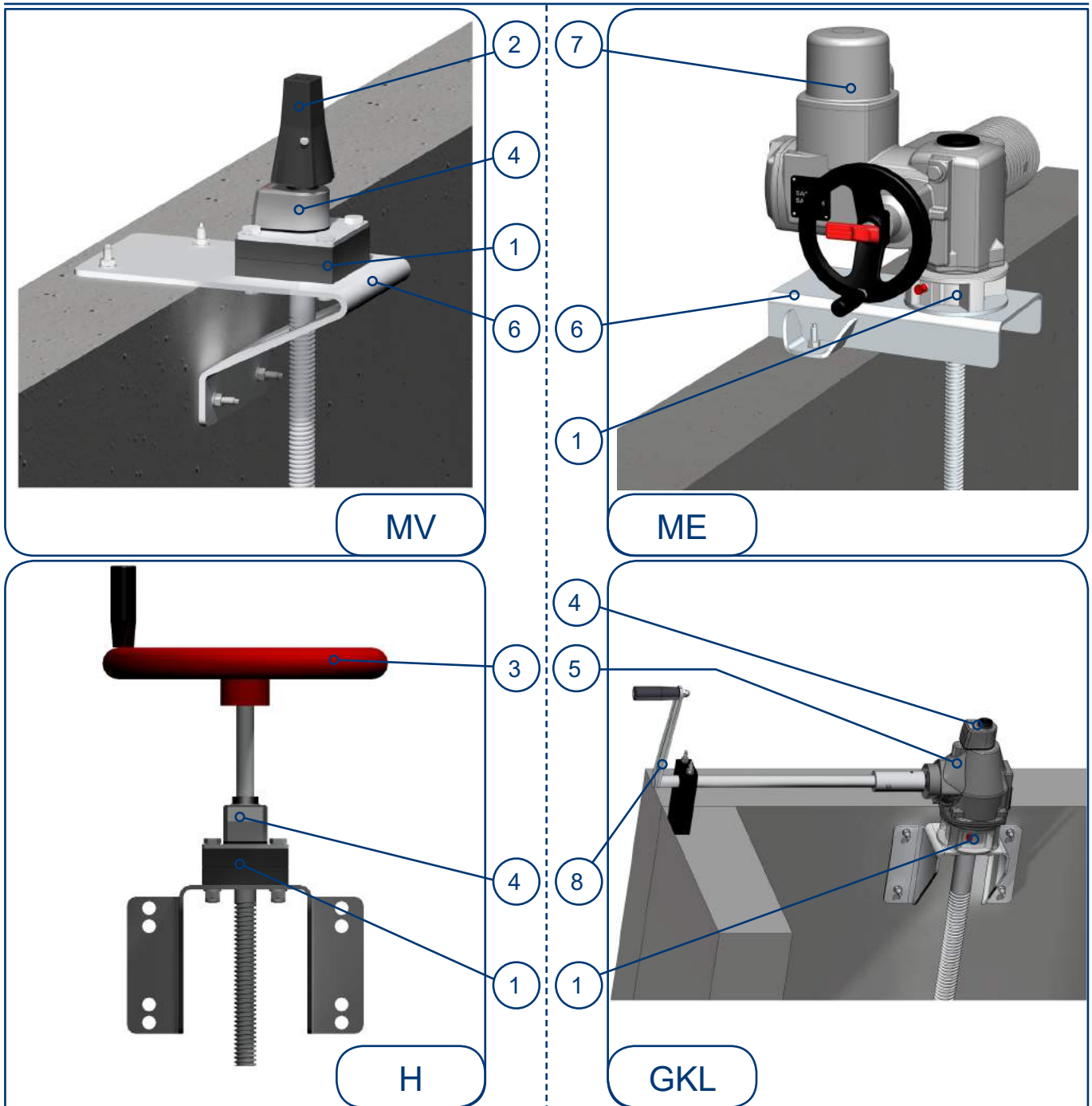


# ABS-Armaturen GmbH

...Abwasser-Systemelemente

...Waste water system elements



## Antrieb über Flur / Above-floor drives

1	Wälzlagerung	Roller bearing
2	Rostfreier Außen-Vierkantkonus SW27/ 32 Innenvierkant SW 19 für mobile Antriebe Werkzeugvierkant (Knarre)	und Stainless outside square cone WAF27/ 32 and inside square oder WAF19 for mobile drives or tool square end (ratchet)
3	Handrad Stahl (EKB beschichtet) /Edelstahl	Hand wheel steel (EKB coated) / stainless steel
4	Stellungsanzeige (optional)	Position indicator device (optionally)
5	Kegelradgetriebe	Bevel gearboxes
6	Mauerkrone	Dowelled on the crown of the wall
7	Stellantrieb / Regelantrieb	Open-close actuators / Modulating actuators
8	Edelstahl-Handkurbel	Stainless steel hand crank

Anderungen vorbehalten. Angegebene Produkteigenschaften stellen keine Garantieerklärung dar. / Subject to change without notice. The specified product features do not represent any guarantee