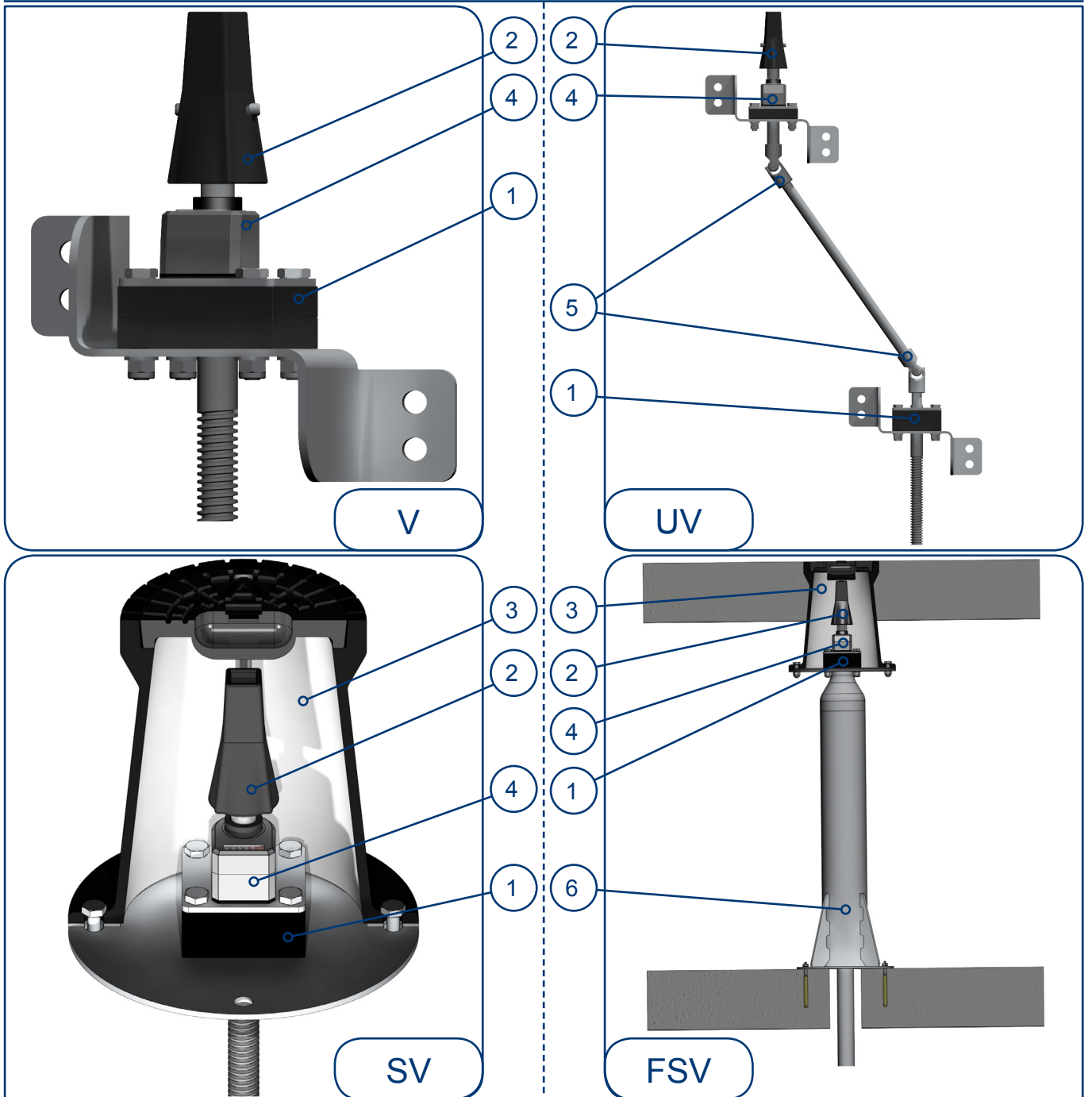


ABS-Armaturen GmbH

...Abwasser-Systemelemente

...Waste water system elements



Antriebe unter Flur
Below-floor drives

Antriebe über Flur
Above-floor drives

Armaturen
Penstocks

Dammbecken
Stop Logs

Rückstauklappen
Backwater Flap

Stabrechen, Tauchwand, Prallteller
Barscreen, Overflow wall, Baffle plate

Verteilerzunge, Wehr
Distribution tongue, Weir

Rohr- und Formstücke
Pipes and moulded pieces

Antrieb unter Flur

Below-floor drives

- | | |
|--|---|
| <p>1 Wälzlagerung</p> <p>2 Rostfreier Außen-Vierkantkonus SW27/ 32 Innenvierkant SW 19 für mobile Antriebe Werkzeugvierkant (Knarre)</p> <p>3 Straßenkappe nach DIN 4056</p> <p>4 Stellungsanzeige (optional)</p> <p>5 Wellengelenke max. Auslenkung 30°</p> <p>6 Standflursäule</p> | <p>Roller bearing</p> <p>und Stainless outside square cone WAF27/ 32 and inside square oder WAF19 for mobile drives or tool square end (ratchet)</p> <p>Road cap according to DIN 4056</p> <p>Position indicator device (optionally)</p> <p>Universal joints max. deflection 30°</p> <p>Floor headstock</p> |
|--|---|

Änderungen vorbehalten. Angegebene Produkteigenschaften stellen keine Garantieerklärung dar. / Subject to change without notice. The specified product features do not represent any guarantee