

ABS-Armaturen GmbH

...Abwasser-Systemelemente

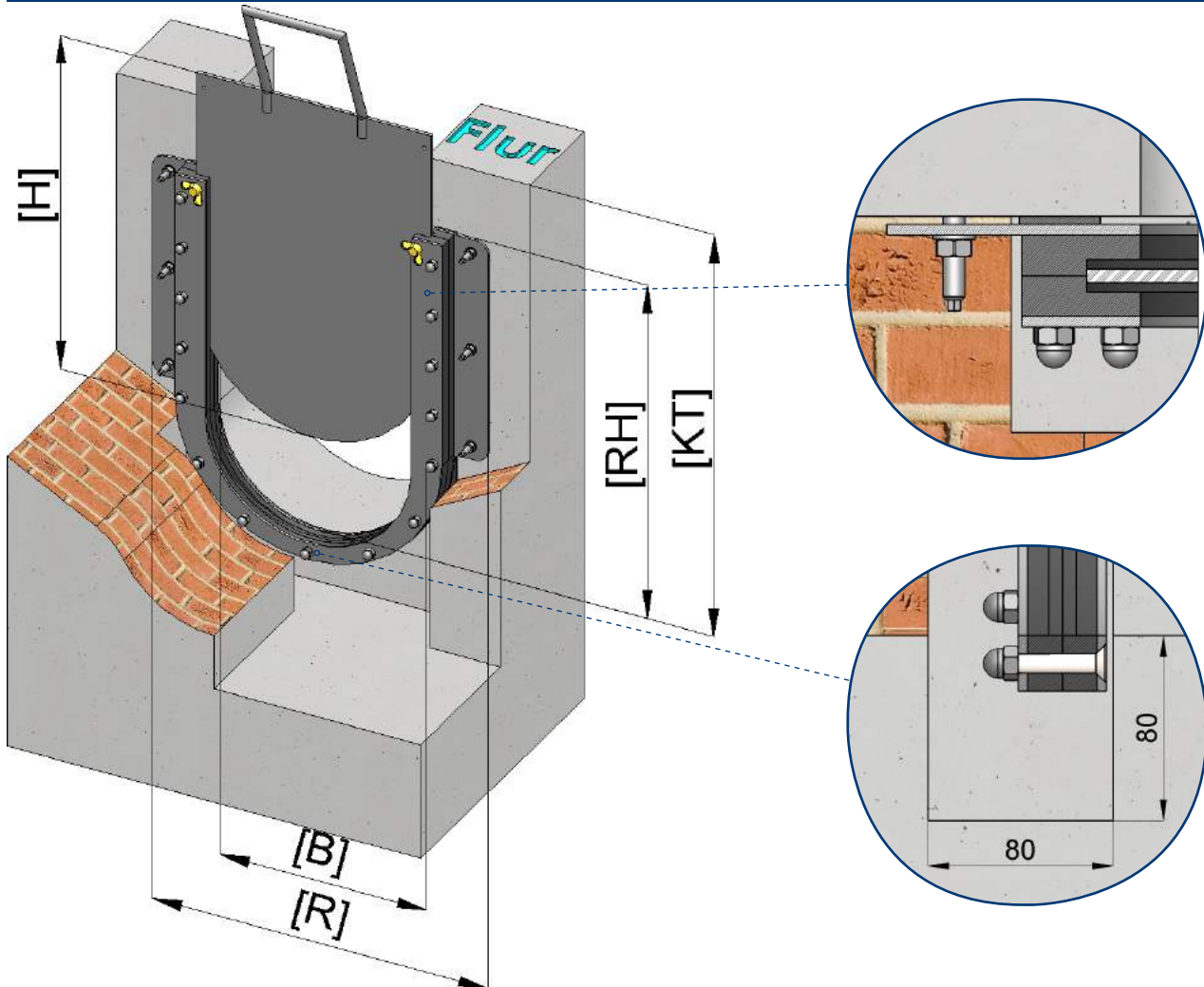
...Waste water system elements

ABS-STECKSCHÜTZ Typ: SR3 gemäß DIN 19569 Teil 4

Dreiseitig dichtend gemäß Dichtigkeitsklasse 2
Zum Eingießen in Aussparungen nach DIN 19556 oder
Andübeln an Bauwerke mit ebenen Flächen gemäß DIN
18202 Tab.3 Zeile 7

ABS-PLUG SLUICE Type: SR3 according to DIN 19569 Part 4

Sealing on three sides in accordance with Seal Class 2
For grouting into rebates to DIN 19556 or
dowelling onto structures with flat surfaces in
accordance with DIN 18202 tab.3 row 7



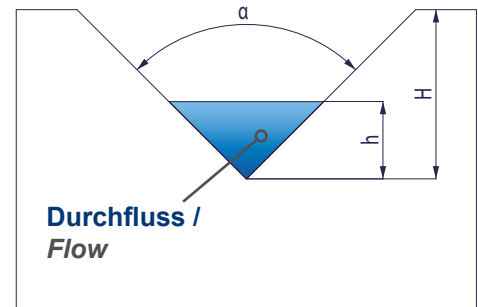
- [B] : lichte Breite / clear width
- [H] : Stau- / Plattenhöhe / Storage level / panel height
- [KT] : Kanaltiefe / Conduit depth
- [R] : Rahmenbreite / Frame width
- [RH] : Rahmenhöhe / Frame height

Feststellvorrichtung für alle möglichen Schützplattenzustände.
Locking device for all possible gate positions.

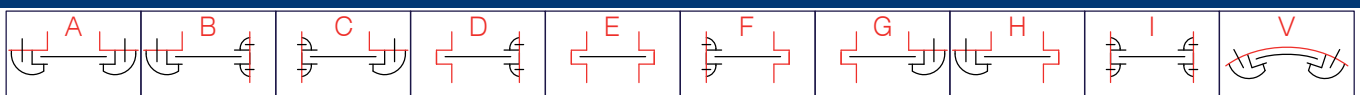
Alle Steckschütze auf Wunsch auch mit Thomson-Wehr erhältlich.
All gate valves are available with Thomson weirs on request.

Die Handzugkraft reicht max. bis zu einer Absperrfläche von 1m².
Manual pulling power is sufficient for max. 1m² gate area.

Abmessungen Thomson-Wehr Dimensions Thomson Weir



Einbauvarianten / Assembly versions



Änderungen vorbehalten. Angegebene Produkteigenschaften stellen keine Garantieerklärung dar. / Subject to change without notice. The specified product features do not represent any guarantee