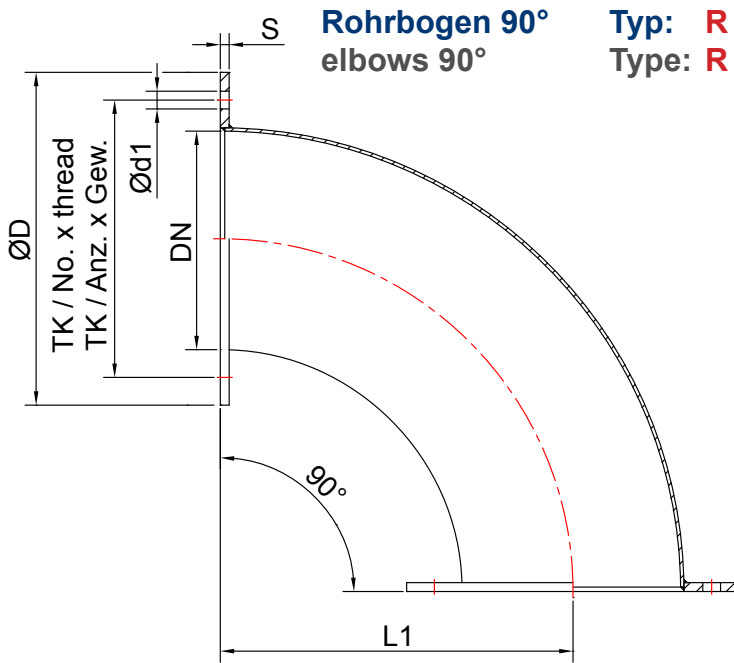


ABS-Armaturen GmbH

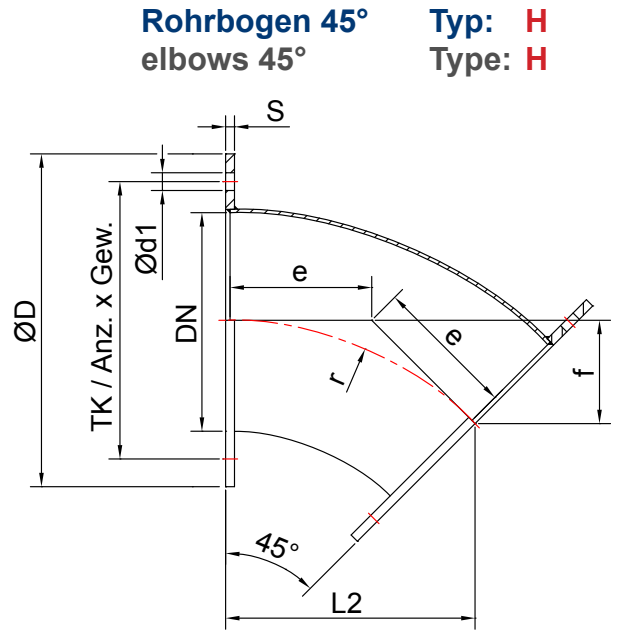
...Abwasser-Systemelemente

...Waste water system elements



Rohrbogen 90°
elbows 90°

Typ: **R**
Type: **R**



Rohrbogen 45°
elbows 45°

Typ: **H**
Type: **H**

Antriebe unter Flur
Below-floor drives

Antriebe über Flur
Above-floor drives

Armaturen
Penstocks

Dammbecken
Stop Logs

Rückstauklappen
Backwater Flap

Stabrechen, Tauchwand, Prallteller
Barscreen, Overflow wall, Baffle plate

Verteilerzunge, Wehr
Distribution tongue, Weir

Rohr- und Formstücke
Pipes and moulded pieces

ABS-Q-STÜCK Typ: QS

Zum Anflanschen, Flansche nach EN 1092 PN10

ABS-Q-PIECES Type: QS

For flanging on, flange according to EN 1092 PN10

DN	øD	TK/Anz. x Gew./ TK/ No. x thread.	S		ød1	L1	c	ød
			dick / thick	red. / red.				
0050	165	Ø125 / 4 x M16	18	10	18	85	100	150
0065	185	Ø145 / 4 x M16	18	15	18	104	105	165
0080	200	Ø160 / 8 x M16	20	15	18	124	110	180
0100	220	Ø180 / 8 x M16	20	15	18	162	125	200
0125	250	Ø210 / 8 x M16	22	15	18	201	140	225
0150	285	Ø240 / 8 x M20	22	15	22	240	160	250
0175	315	Ø270 / 8 x M20	24	15	22	282	175	275
0200	340	Ø295 / 8 x M20	26	15	22	318	190	300
0250	395	Ø350 / 12 x M20	26	15	22	394	225	350
0300	445	Ø400 / 12 x M20	26	18	22	470	255	400
0350	505	Ø460 / 16 x M20	26	18	22	546	290	450
0400	565	Ø515 / 16 x M24	28	18	26	624	320	500
0450	615	Ø565 / 20 x M24	28	18	26	700	355	550
0500	670	Ø620 / 20 x M24	28	18	26	776	385	600
0600	780	Ø725 / 20 x M27	28	23	30	928	450	700
0700	895	Ø840 / 24 x M27	30	23	30	1082	510	800
0800	1015	Ø950 / 24 x M30	32	23	33	1235	570	900
0900	1115	Ø1050 / 28 x M30	34	28	33	1389	620	1000
1000	1230	Ø1160 / 28 x M33	34	28	36	1541	680	1100

01.2015

Änderungen vorbehalten. Angegebene Produkteigenschaften stellen keine Garantieerklärung dar. / Subject to change without notice. The specified product features do not represent any guarantee