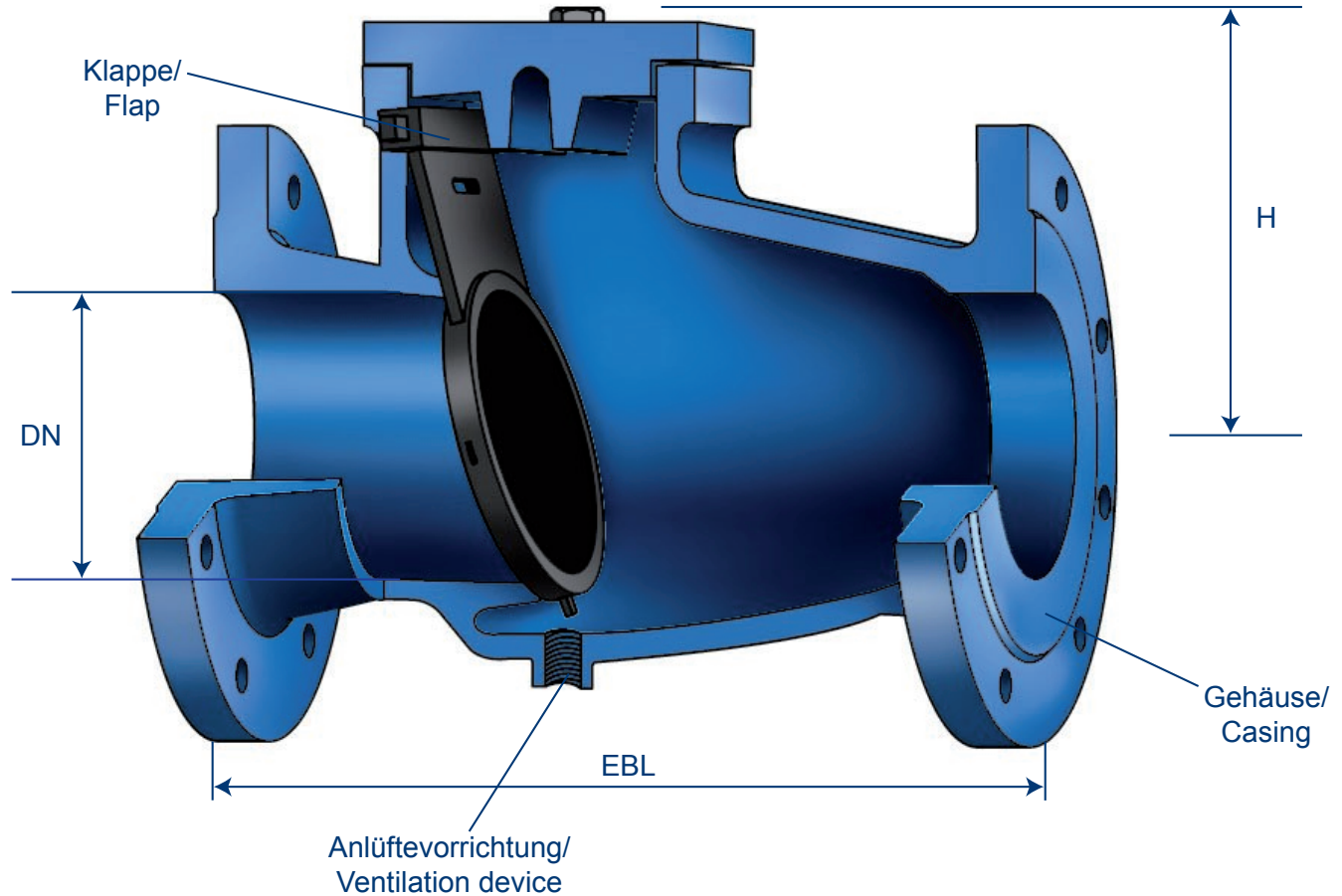


ABS-Armaturen GmbH

...Abwasser-Systemelemente

...Waste water system elements



ABS-RÜCKFLUSSPERRE Typ: RF / ABS-NON-RETURN BARRIER Type: RF

Typ + DN / Type + DN	zul. Druck Perm. pressure	EBL	H	TK / Anz. x Gew.
[mm]	[bar]	[mm]	[mm]	[mm]
RF 040	10	180	95	Ø110 / 4 x M14
RF 050	10	200	105	Ø125 / 4 x M14
RF 065	10	240	122	Ø145 / 4 x M14
RF 080	10	260	140	Ø160 / 4 x M14
RF 100	10	300	152	Ø180 / 4 x M14
RF 125	10	350	162	Ø210 / 4 x M14
RF 150	10	400	180	Ø240 / 8 x M20
RF 200	10	500	205	Ø295 / 8 x M20
RF 250	10	600	255	Ø350 / 8 x M20
RF 300	10	700	293	Ø400 / 8 x M20

Antriebe unter Flur
Below-floor drives

Antriebe über Flur
Above-floor drives

Armaturen
Penstocks

Damm Balken
Stop Logs

Rückstauklappen
Backwater Flap

Stabrechen, Tauchwand, Prallteller
Barscreen, Overflow wall, Baffle plate

Verteilerzunge, Wehr
Distribution tongue, Weir

Rohr - und Formstücke
Pipes and moulded pieces

Änderungen vorbehalten. Angegebene Produkteigenschaften stellen keine Garantieerklärung dar. / Subject to change without notice. The specified product features do not represent any guarantee