

ABS-Armaturen GmbH

...Abwasser-Systemelemente

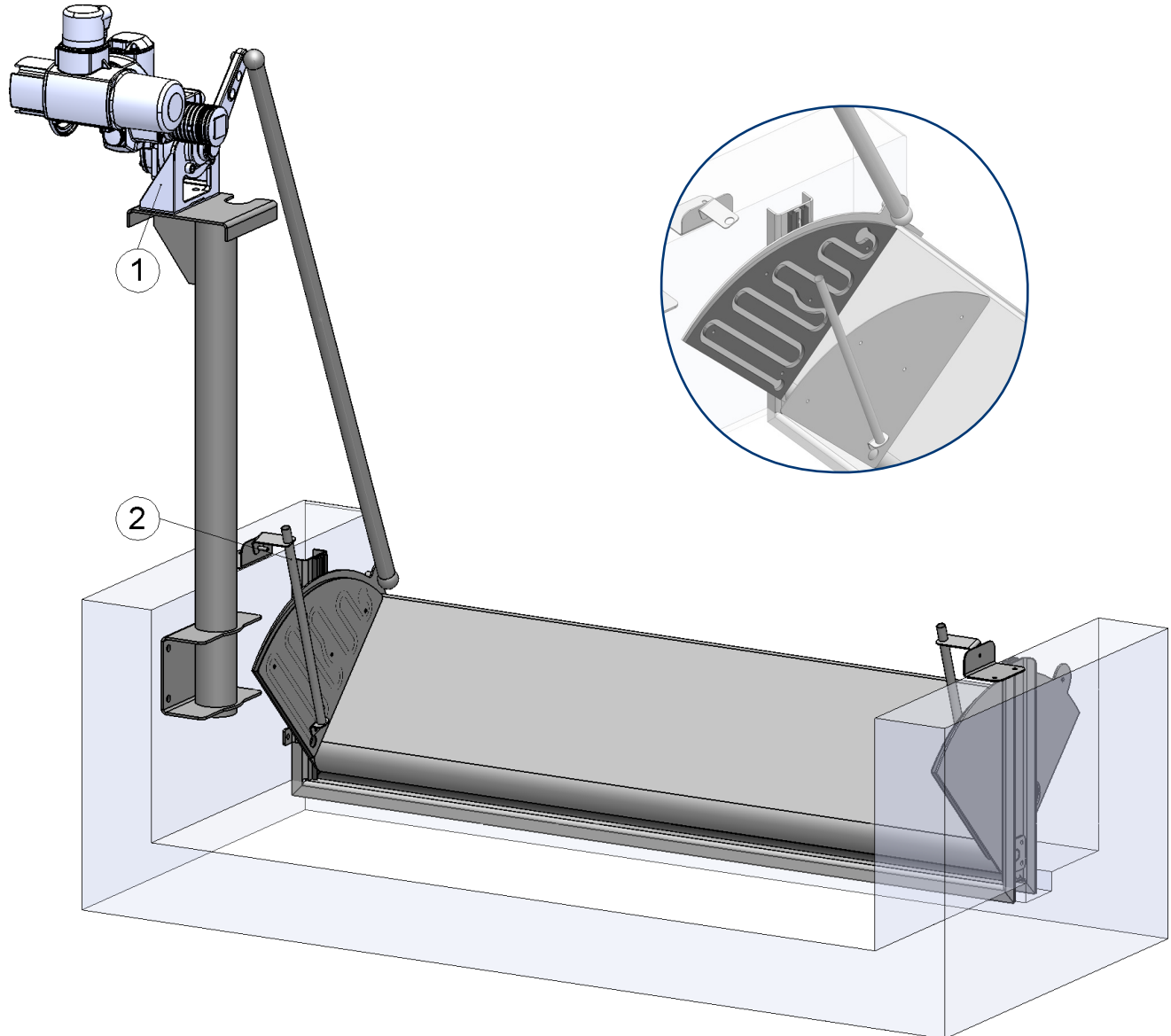
...Waste water system elements

ABS-ÜBERFALLWEHR Typ: W3

Dreiseitig dichtend gemäß Dichtigkeitsklasse 3
Zum Andübeln an Bauwerke mit ebenen Flächen gemäß
DIN 18202 Tab.3 Zeile 7

ABS-OVERFLOW WEIR Type: W3

Sealing on three sides in accordance with Seal Class 3
For dowelling onto structures with flat surfaces in
accordance with DIN 18202 tab.3 row 7



Verzopfungsfreier Überfall der Wehrplatte durch einseitig angeordneten Antrieb

Entwining-free overflow because the drive is arranged on one side

Selbstregelnde Wangenheizung (2) mit Kabelrohr bis auf die Beckenkronen geführt (optional)

Self-regulating cheek heater (2) with cable conduit up to the crown of the wall (optional)

Rückstausichere Dichtungen

Backwater-proof seal

Der Hebelantrieb (1) ist verschleißarm und benötigt durch den Kippeffekt geringe Drehmomente. Zudem garantiert der Antrieb mindestens 1.000.000 Regelschritte.

The Lever actuator is low-wear and requires only low torques because of the tip effects. Furthermore the actuator guaranteed at least 1.000.000 control steps.

Schutzrechtshinweis / Trade mark rights :

© DE 20 2012 103 857

Änderungen vorbehalten. Angegebene Produkteigenschaften stellen keine Garantieerklärung dar. / Subject to change without notice. The specified product features do not represent any guarantee

Gohfelder Straße 2 32549 Bad Oeynhausen
www.abs-armaturen.net

Tel. +49 5731 30051-0 Fax +49 5731 30051-10
info@abs-armaturen.net

01.2015

Seite 190

Antriebe unter Flur
Below-floor drives

Antriebe über Flur
Above-floor drives

Armaturen
Penstocks

Damm Balken
Stop Logs

Rückstauklappen
Backwater Flap

Stabrechen, Tauchwand, Prallteller
Barscreen, Overflow wall, Baffle plate

Verteilerzunge, Wehr
Distribution tongue, Weir

Rohr- und Formstücke
Pipes and moulded pieces