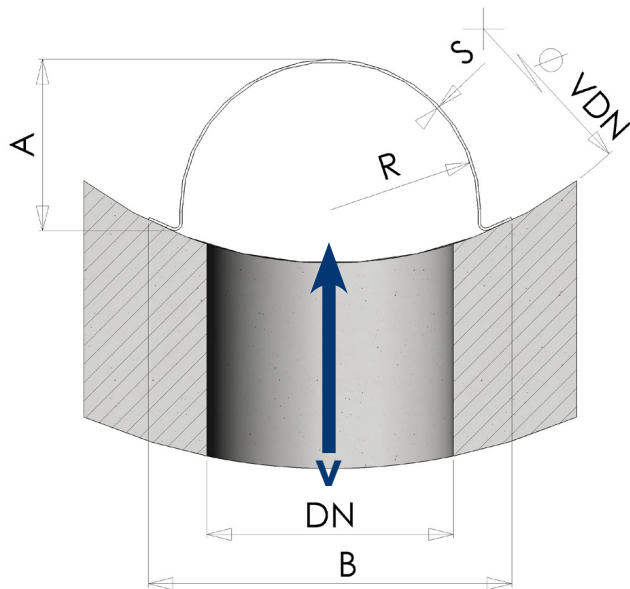
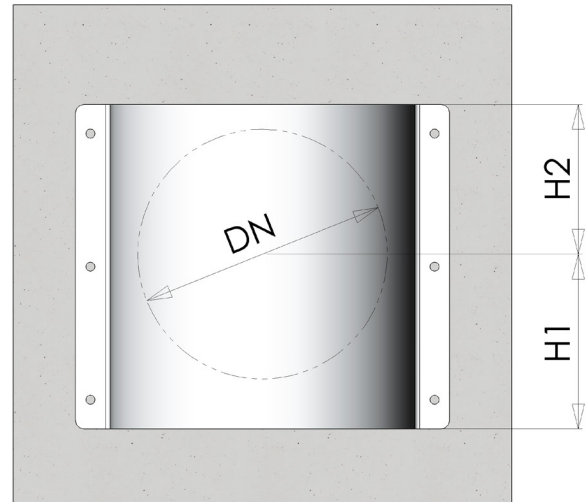
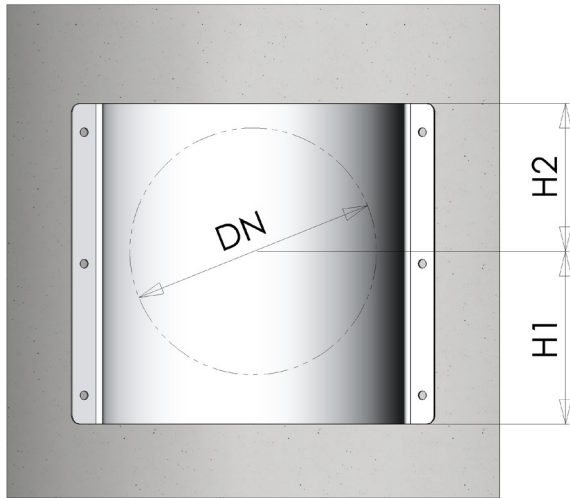


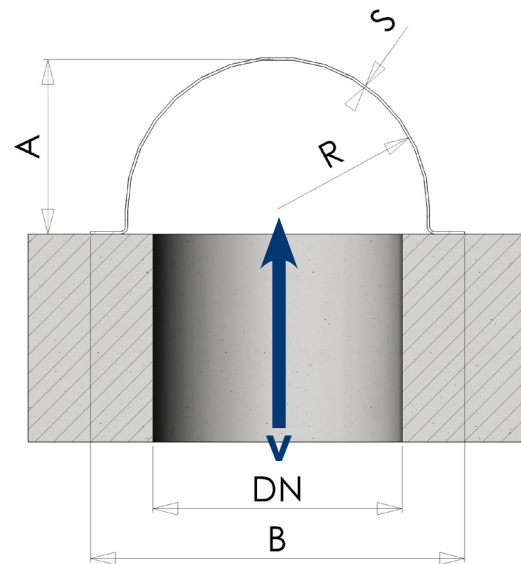
# ABS-Armaturen GmbH

...Abwasser-Systemelemente

...Waste water system elements



Typ: **PWR**



Typ: **PWG**

## ABS-PRALLWÄNDE Typ: PW

Zum Andübeln an runde und gerade Bauwerke gemäß  
DIN 18202 Tab. 3

## ABS-BAFFLE SCREENS Type: PW

For dowelling onto circular and straight structures in  
accordance with DIN 18202 Tab. 3

DN [mm]	A [mm]	B [mm]	H1 [mm]	H2 [mm]	R [mm]	S [mm]
100	70	220	70	60	60	3
150	105	280	105	90	90	3
200	140	340	140	120	120	3
250	175	400	175	150	150	3
300	210	460	210	180	180	3
350	245	520	245	210	210	3
400	280	580	280	240	240	3
450	315	640	315	270	270	3
500	350	700	350	300	300	3
600	420	820	420	360	360	3

A := 0,7 x DN  
B := 1,2 x DN + 100 [mm]  
H1 := 0,7 x DN  
H2 := 0,6 x DN  
R := 0,6 x DN

Material/ material : 1.4301 / 1.4571

Wandstärken dimensioniert auf eine max. Anströmgeschwindigkeit von 2,5 m / sec  
Wall thicknesses dimensioned for maximum in flow velocity of 2.5 m / sec

Andere Abmessungen und Materialien auf Anfrage  
Other dimensions and materials on request

Antriebe unter Flur  
Below-floor drives

Antriebe über Flur  
Above-floor drives

Armaturen  
Penstocks

Dammbecken  
Stop Logs

Rückstauklappen  
Backwater Flap

Stabrechen, Tauchwand, Prallteller  
Barscreen, Overflow wall, Baffle plate

Verteilerzunge, Wehr  
Distribution tongue, Weir

Rohr- und Formstücke  
Pipes and moulded pieces