

# ABS-Armaturen GmbH

...Abwasser-Systemelemente

...Waste water system elements

## ABS-Stabrechen Typ: SR

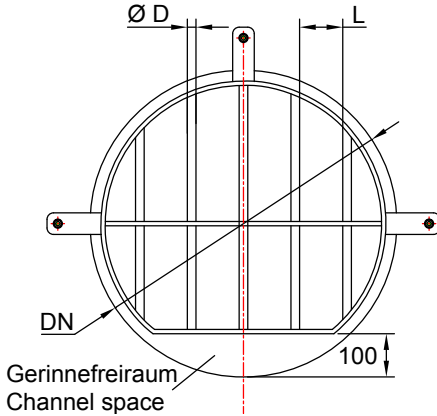
gemäß DIN 19558

Für runde, rechteckige und elliptische Öffnungen zum Andübeln

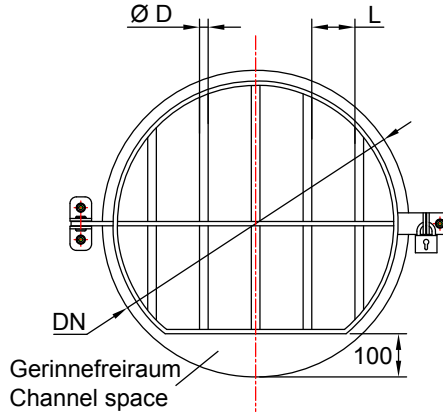
## ABS-Barscreen Type: SR

according to DIN 19558

For circular, rectangular and elliptic openings, for dowelling on



Typ / Type: SRA

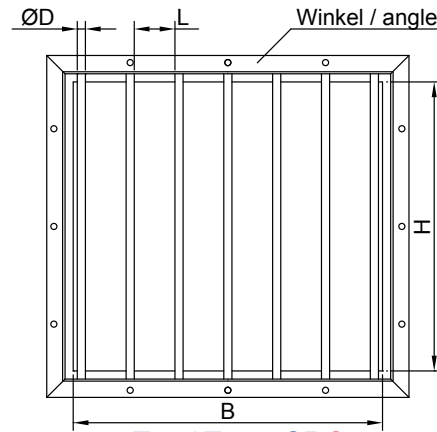


Typ / Type: SRE

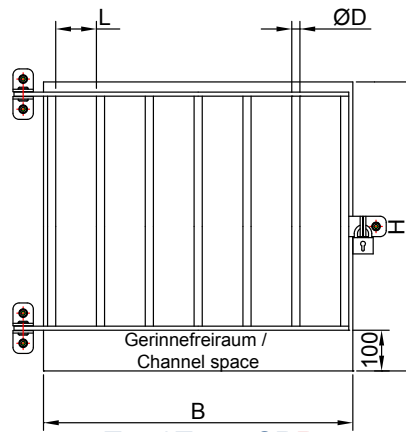
- [L] : Stababstand / Bar spacing
- [D] : Stabdurchmesser / Bar diameter

Material / material : 1.4301 / 1.4571

Andere Materialien auf Anfrage  
Other materials on request



Typ / Type: SRQ



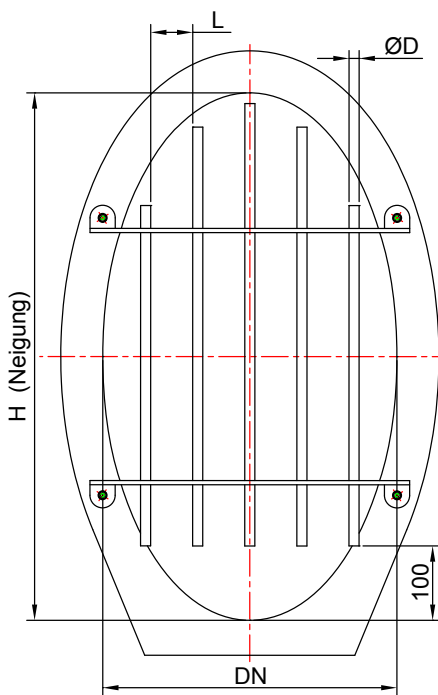
Typ / Type: SRR

- [L] : Stababstand / Bar spacing
- [D] : Stabdurchmesser / Bar diameter
- [B] : Breite / width
- [H] : Höhe / height

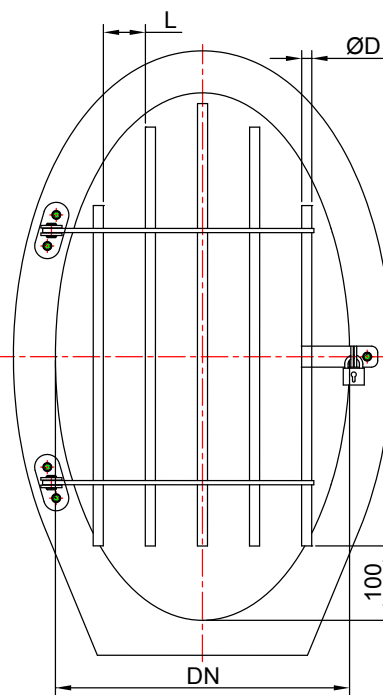
Material / material : 1.4301 / 1.4571

Andere Materialien auf Anfrage  
Other materials on request

### Stabrechen für Böschungsstücke mit Gerinnefreiraum Barscreens for inclined openings with channel space



Typ / Type: SRQ



Typ / Type: SRU

- [L] : Stababstand / Bar spacing
- [D] : Stabdurchmesser / Bar diameter
- [H] : Höhe je nach Neigung / height depending on the slope

Material / material : 1.4301 / 1.4571

Andere Materialien auf Anfrage  
Other materials on request

Änderungen vorbehalten. Angegebene Produkteigenschaften stellen keine Garantieerklärung dar. / Subject to change without notice. The specified product features do not represent any guarantee

Antriebe unter Flur  
Below-floor drives

Antriebe über Flur  
Above-floor drives

Armaturen  
Penstocks

Damm Balken  
Stop Logs

Rückstauklappen  
Backwater Flap

Stabrechen, Tauchwand, Prallteller  
Barscreen, Overflow wall, Baffle plate

Verteilerzunge, Wehr  
Distribution tongue, Weir

Rohr- und Formstücke  
Pipes and moulded pieces