

# ABS-Armaturen GmbH

...Abwasser-Systemelemente

...Waste water system elements

## ABS-RÜCKSTAUKLAPPE Typ: R\_D gemäß DIN 19569 Teil 4

Vierseitig dichtend durch vorstehende Wassersäule  
gemäß Dichtigkeitsklasse 3

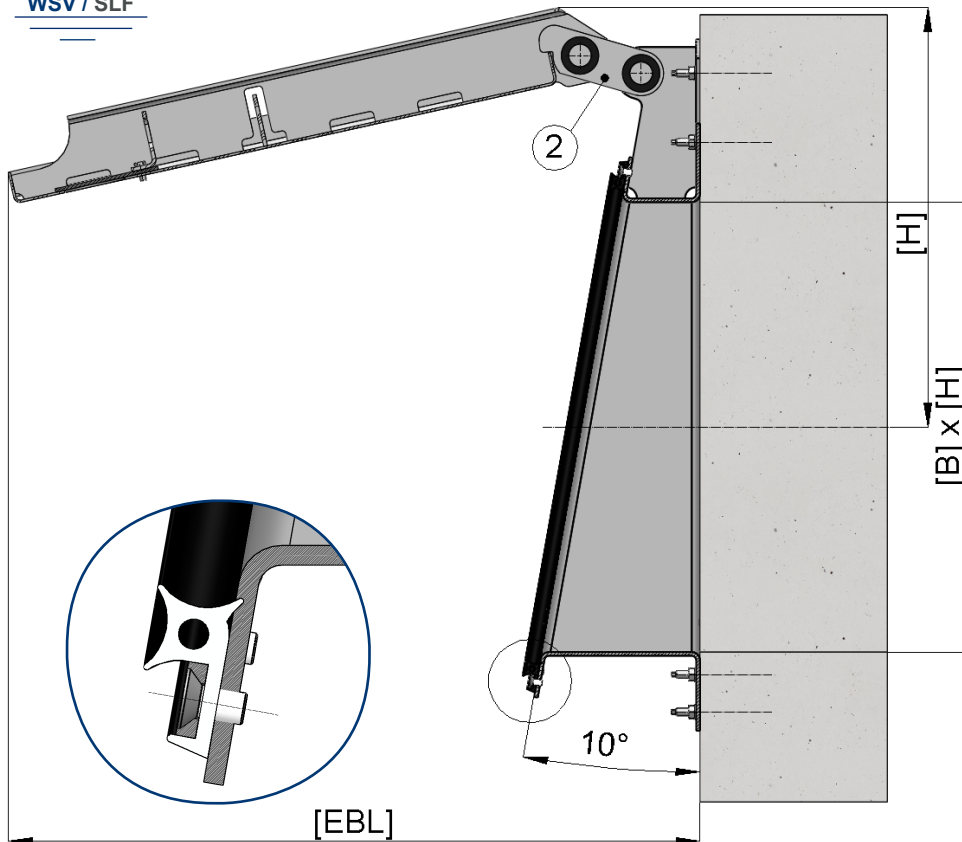
Zum Andübeln mit Sohlprung an Bauwerke mit ebenen  
Flächen gemäß DIN 18202 Tab.3 Zeile 7

## ABS-BACKWATER FLAP Type: R\_D according to DIN 19569 Part 4

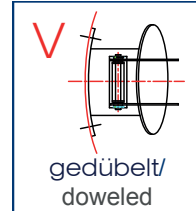
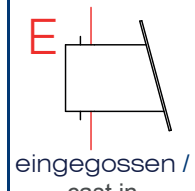
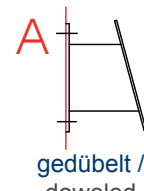
Four-sided sealing through protruding water head to  
Seal Class 3

For dowelling with stepped bed onto structures with flat  
surfaces in accordance with DIN 18202 tab.3 row 7

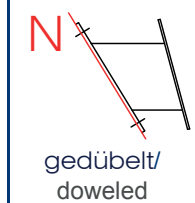
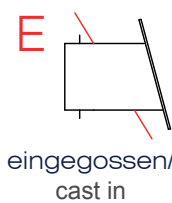
WSV / SLF



### Einbauvarianten / Assembly versions



### Auslaufbauwerke / discharge unit

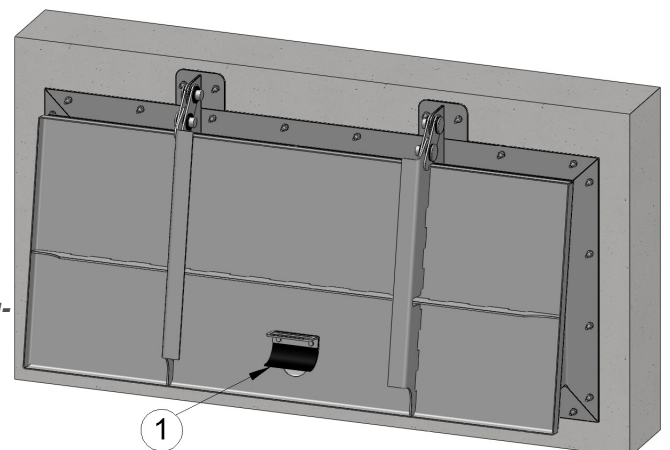


- 1** Sohlgerinneklappe für die vollständige Entleerung insbesondere bei geringen, rückseitigen Wasserständen. (optional)

*Channel flap for complete emptying especially during low, rear-sided water levels (optional)*

- 2** Doppelgelenk zur gleichmäßigen Wasserdruckverteilung auf die Dichtung mit Überschlagsicherung

*Double joint for uniform water pressure distribution on seal with rollover safety device.*



Das kraft-, formschlüssige Dichtungsprofil ist außerhalb der Nennweite und des Ablaufstromes positioniert, damit ein abrasiver Verschleiß vermieden wird.

*The positive-fit sealing lip is positioned outside the nominal diameter and the outlet flow so that abrasive wear is avoided.*

Änderungen vorbehalten. Angegebene Produkteigenschaften stellen keine Garantieerklärung dar. / Subject to change without notice. The specified product features do not represent any guarantee