

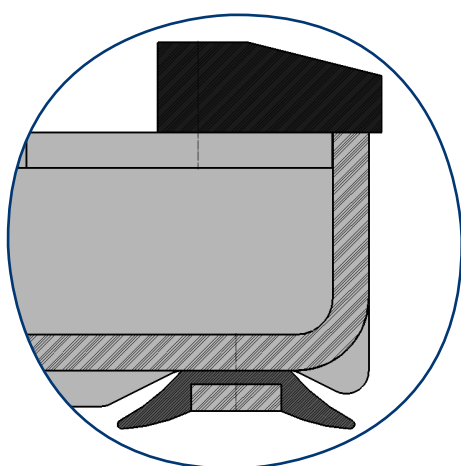
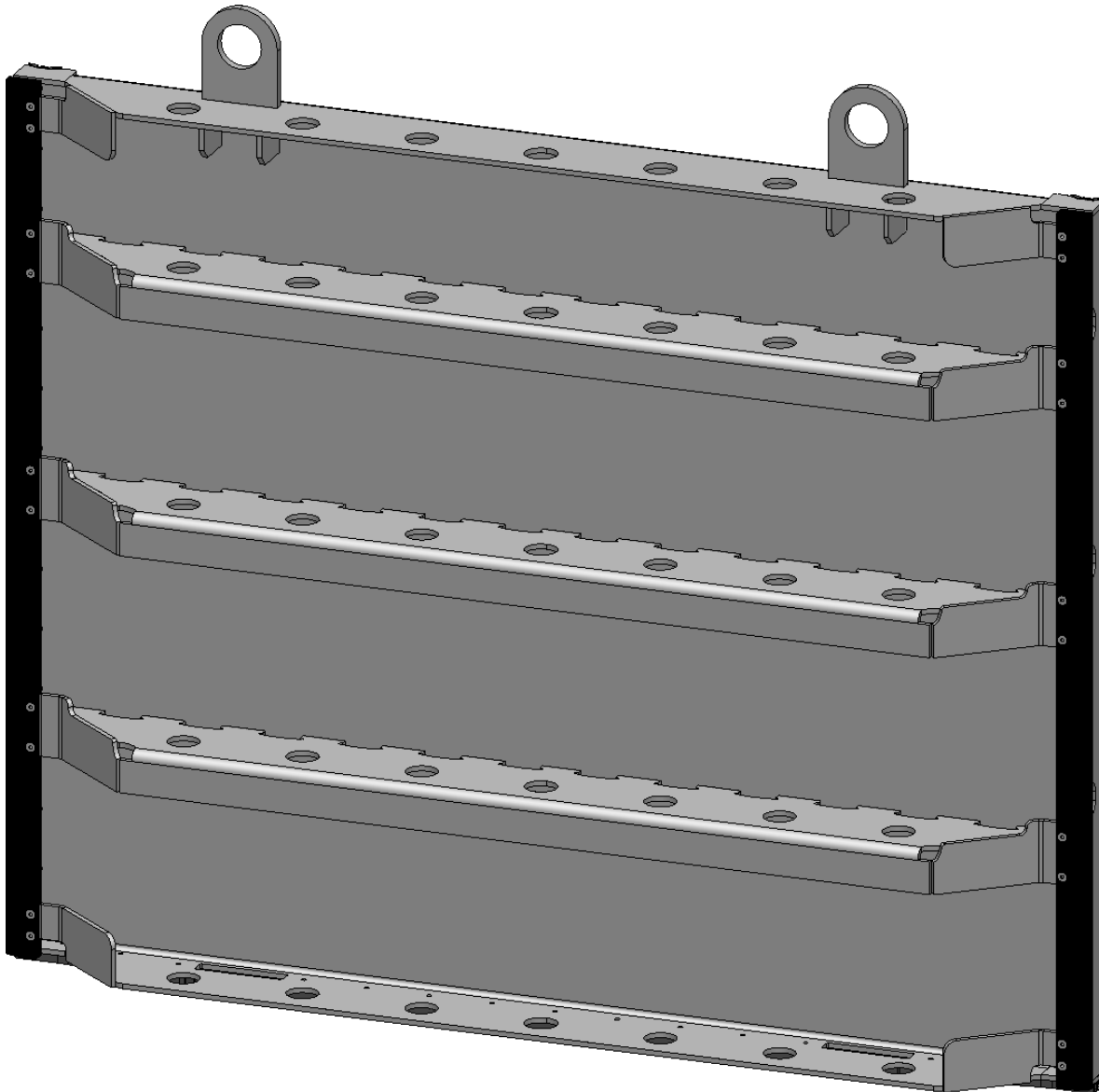
ABS-Armaturen GmbH

...Abwasser-Systemelemente

...Waste water system elements

ABS-DAMMTAFEL Typ: TE2
Dreiseitig dichtend gemäß Dichtigkeitsklasse 3

ABS-DAM BOARD Type: TE2
Sealing on three sides in accordance with Seal Class 3



Das ABS-U-Dichtungsprofil ist formschlüssig und zuggesichert, um geringe Reibkräfte zu erzielen.

The ABS U - sealing profile is positive locking and force-closed, and is tension-restrained in order to achieve low frictional forces.

HDPE-Gleitschienen für einen linearen Dichtungsdruck
HDPE slide rails for linear seal pressure

Ein Dichtungswechsel ist ohne Trockenlegung des Bauwerks möglich, weil die Platte mit aufgeschraubter Dichtung(6) aus dem Bauwerk heraus gezogen werden kann.

Seals can be changed without drying out the structure because the plate can be pulled out of the structure with the seal still bolted on.

Hebeösen zum Einsetzen oder Entnehmen der Dammtafel.
Lifting eyes for placing or removing the dam board.

Antriebe unter Flur
Below-floor drives

Antriebe über Flur
Above-floor drives

Armaturen
Penstocks

Dammbecken
Stop Logs

Rückstauklappen
Backwater Flap

Stabrechen, Tauchwand, Prallteller
Barscreen, Overflow wall, Baffle plate

Verteilerzunge, Wehr
Distribution tongue, Weir

Rohr- und Formstücke
Pipes and moulded pieces

Rohr- und Formstücke
Pipes and moulded pieces

Rohr- und Formstücke
Pipes and moulded pieces

Rohr- und Formstücke
Pipes and moulded pieces