

ABS-Armaturen GmbH

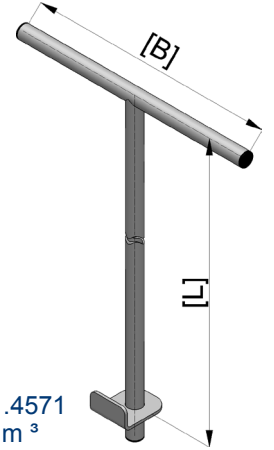
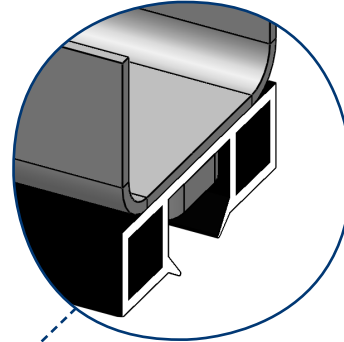
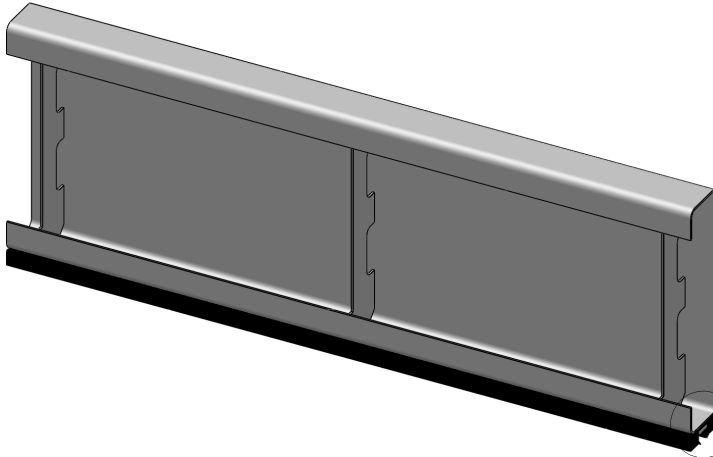
...Abwasser-Systemelemente

...Waste water system elements

ABS-DAMMBALKEN PROFILE

ABS-STOP LOG PROFILES

Edelstahl / Stainless steel



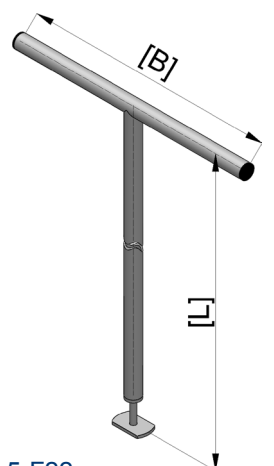
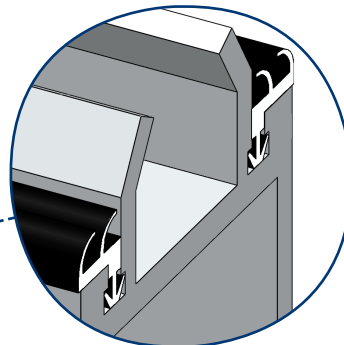
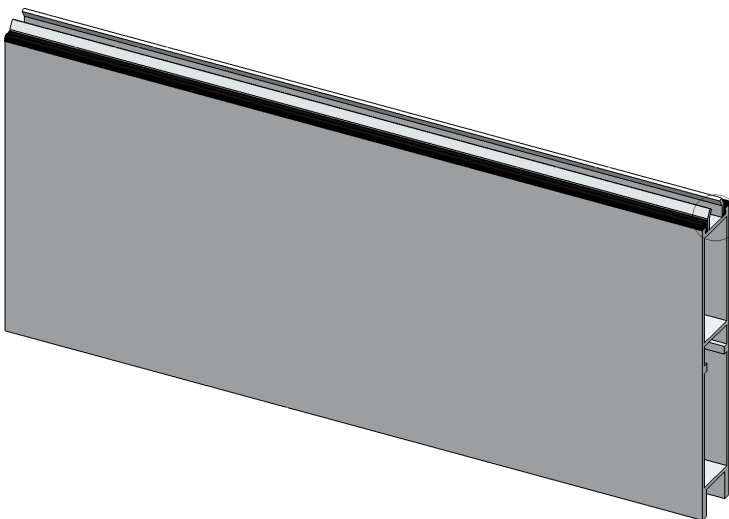
Material / Material :1.4301 / 1.4571
Dichte / Density :7850 kg / m³

Antriebe unter Flur
Below-floor drives

Antriebe über Flur
Above-floor drives

Armaturen
Penstocks

Aluminium



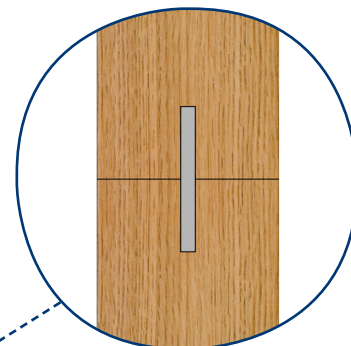
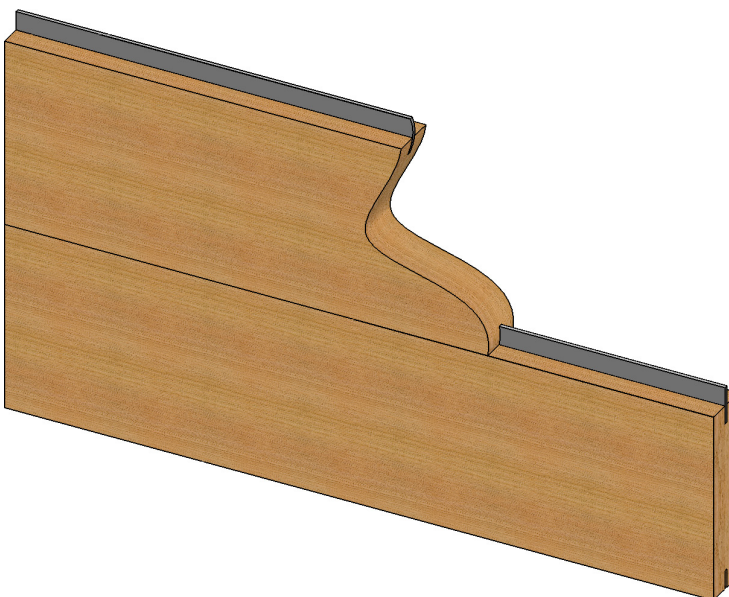
Material / Material :AlMgSi 0,5-F22
Dichte / Density :2650 kg / m³

Dammbalken
Stop Logs

Rückstauklappen
Backwater Flap

Stabrechen, Tauchwand, Prallteller
Barscreen, Overflow wall, Baffle plate

Eiche / Oak tree



Material / Material :Eiche / Oak tree
Material Feder / :1.4301 / 1.4571
Material tongue
Dichte / Density :1000 kg / m³

Verteilerzunge, Wehr
Distribution tongue, Weir

Rohr- und Formstücke
Pipes and moulded pieces

Änderungen vorbehalten. Angegebene Produkteigenschaften stellen keine Garantieerklärung dar. / Subject to change without notice. The specified product features do not represent any guarantee