

ABS-Armaturen GmbH

...Abwasser-Systemelemente

...Waste water system elements

ABS-FLANSCHREGELSCHIEBER

Typ: R4P + R4M

gemäß DIN 19569 Teil 4

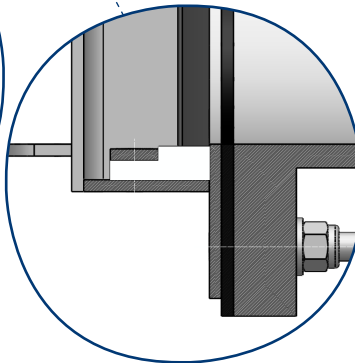
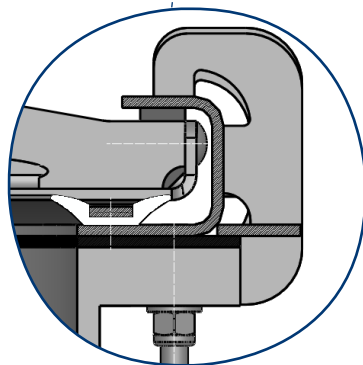
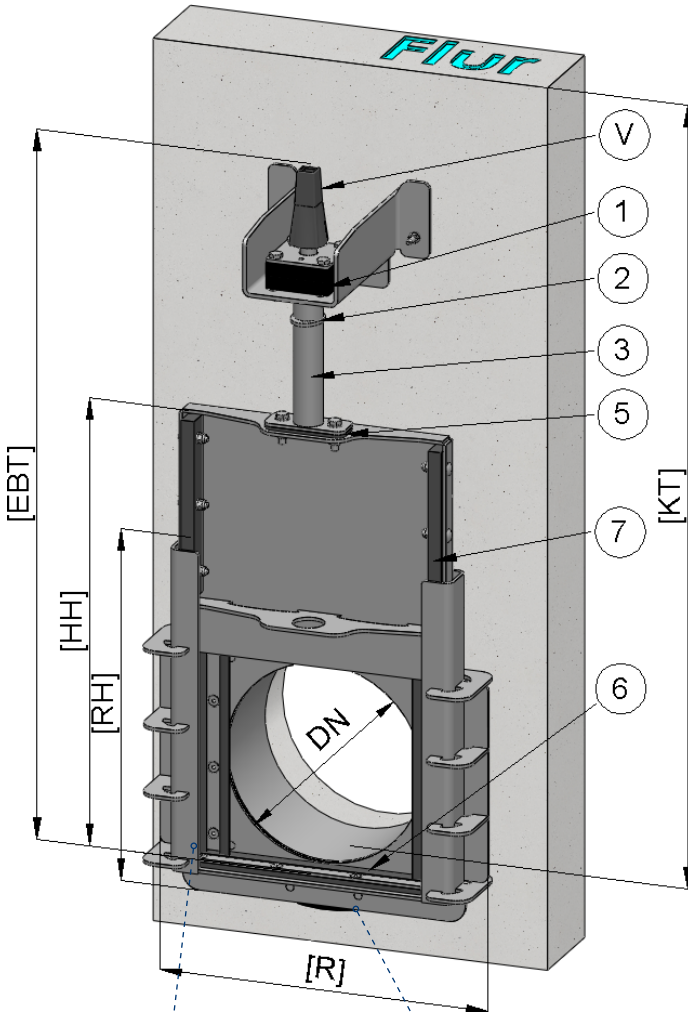
Vierseitig dichtend gemäß Dichtigkeitsklasse 4
Zum Anflanschen mit und ohne Flansch nach
EN 1092 PN10

ABS-FLANGED THROTTLING SLIDE GATE

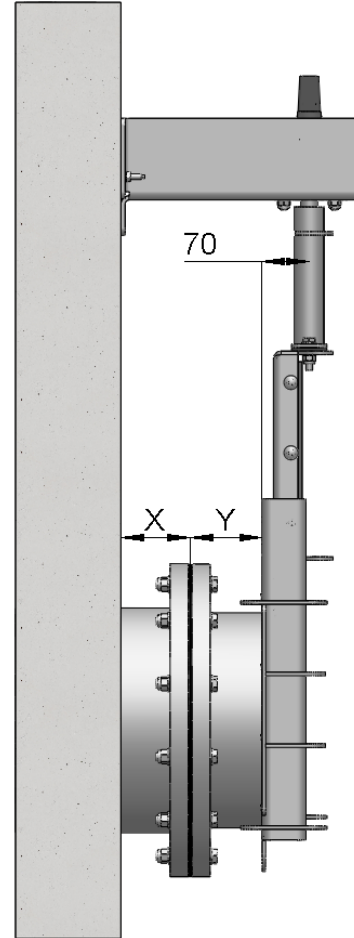
Typ: R4P + R4M

according to DIN 19569 Part 4

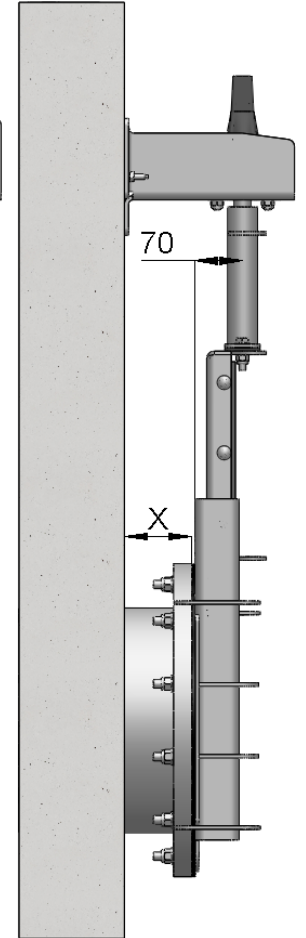
Sealing on four sides in accordance with Seal Class 4
For flange connections with and without flange to
EN 1092 PN10



Typ: R4P / Type: R4P



Typ: R4M / Type: R4M



- [R] : Rahmenbreite / Frame width
- [RH] : Rahmenhöhe / Frame height
- [HH] : Hubhöhe / Lifting height
- [KT] : Kanaltiefe / Conduit dept
- [EBT] : Einbautiefe / Fitting depth

Verwendung als Regel- oder Drosselschieber
Use as regulating or throttling protection

Das ABS-U-Dichtungsprofil(6) ist formschlüssig und zugesichert, um geringe Reib- und Drehmomente zu erzielen.

The ABS U - sealing profile (6) is force-closed and tension-restrained in order to achieve low frictional and turning moments.

HDPE-Gleitschienen für einen linearen Dichtungsdruck(7)
HDPE slide rails for linear seal pressure(7)

Standardausführung für glatte Flansche
Basic version for flat flanges

Änderungen vorbehalten. Angegebene Produkteigenschaften stellen keine Garantieerklärung dar. / Subject to change without notice. The specified product features do not represent any guarantee

Antriebe unter Flur
Below-floor drives

Antriebe über Flur
Above-floor drives

Armaturen
Penstocks

Dammbecken
Stop Logs

Rückstauklappen
Backwater Flap

Stabrechen, Tauchwand, Prallteller
Barscreen, Overflow wall, Baffle plate

Verteilerzunge, Wehr
Distribution tongue, Weir

Rohr- und Formstücke
Pipes and moulded pieces