

ABS-Armaturen GmbH

...Abwasser-Systemelemente

...Waste water system elements

ABS-GEWINDESCHIEBER Typ: GR4V gemäß DIN 19569 Teil 4

Vierseitig dichtend gemäß Dichtigkeitsklasse 4
Runde Sohlschwelle zum Eingießen, sonst zum
Andübeln mit Sohlprung an Bauwerke mit ebenen
Flächen in Anlehnung an DIN 18202 Tab.3 Zeile 7

ABS-THREADED SLIDE GATE Type: GR4V according to DIN 19569 Part 4

Sealing on four sides in accordance with Seal Class 4
Round bed for grouting in, otherwise dowel onto
structure with rounded, flat surfaces in accordance with
DIN 18202 tab.3 row 7

Antriebe unter Flur
Below-floor drives

Antriebe über Flur
Above-floor drives

Armaturen
Penstocks

Dammbecken
Stop Logs

Rückstauklappen
Backwater Flap

Stabrechen, Tauchwand, Prallteller
Barscreen, Overflow wall, Baffle plate

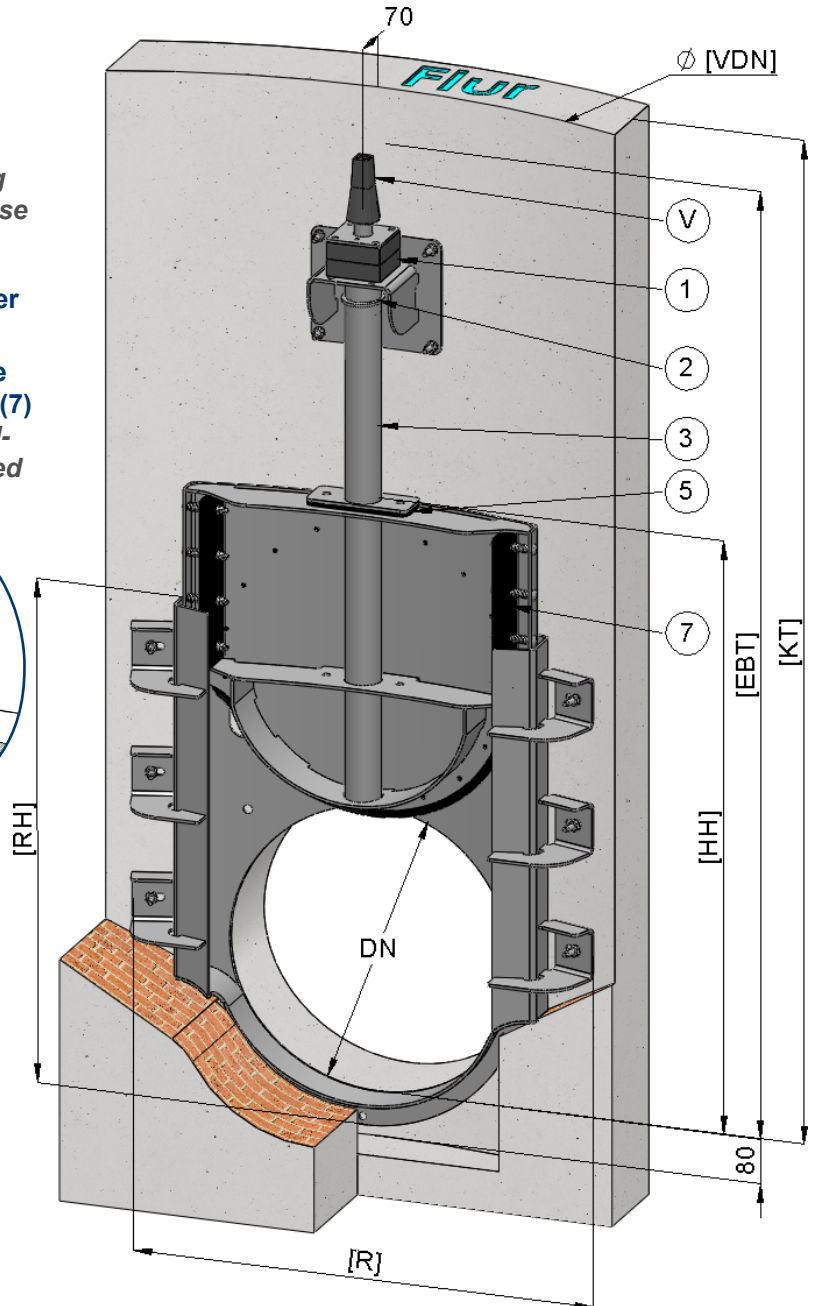
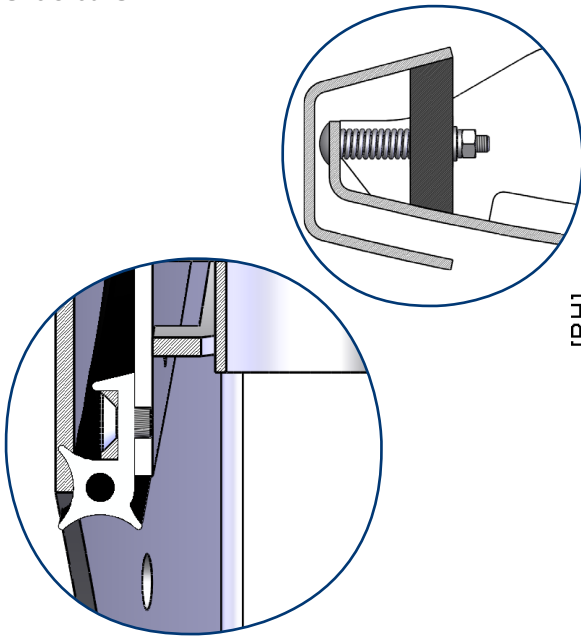
Verteilerzunge, Wehr
Distribution tongue, Weir

Rohr- und Formstücke
Pipes and moulded pieces

Sohlschwelle mindestens 130° im Radius der Nennweite zur Vermeidung von Schmutzablagerungen in den Ecken und Erhöhung der Betriebssicherheit gebogen.
Bed sill is turned through at least 130° in the nominal diameter radius to avoid soiling accumulations in the corners, and to increase operational reliability.

Verwendung als Regel- oder Drosselschieber
Use as regulating or throttling protection.

Der Dichtungsdruck ist über linear wirkende HDPE-Keilgleitleisten ein- und nachstellbar.(7)
The seal pressure can be adjusted and readjusted using linear-functioning HDPE tapered slide bars.



Abmessungen / Dimensions				
DN	R(max)	Min-EBT	HH	RH
100	390	500	250	285
150	440	600	350	360
200	490	700	450	435
250	540	800	550	510
300	590	900	650	585
350	640	1000	750	660
400	690	1100	850	735
450	740	1200	950	810
500	790	1300	1050	885
600	890	1500	1250	1035
700	990	1700	1450	1185
800	1100	1900	1650	1335
900	1190	2100	1850	1485
1000	1290	2300	2050	1635

- [R] : Rahmenbreite / Frame width
- [RH] : Rahmenhöhe / Frame height
- [HH] : Hubhöhe / Lifting height
- [KT] : Kanaltiefe / Conduit depth
- [EBT] : Einbautiefe / Fitting depth

Änderungen vorbehalten. Angegebene Produkteigenschaften stellen keine Garantieerklärung dar. / Subject to change without notice. The specified product features do not represent any guarantee