

ABS-Armaturen GmbH

...Abwasser-Systemelemente

...Waste water system elements

ABS-GEWINDESCHIEBER Typ: G4V gemäß DIN 19569 Teil 4

Vierseitig dichtend gemäß Dichtigkeitsklasse 4
Zum Andübeln mit Sohlprung an Bauwerke mit ebenen
Flächen in Anlehnung an DIN 18202 Tab.3 Zeile 7

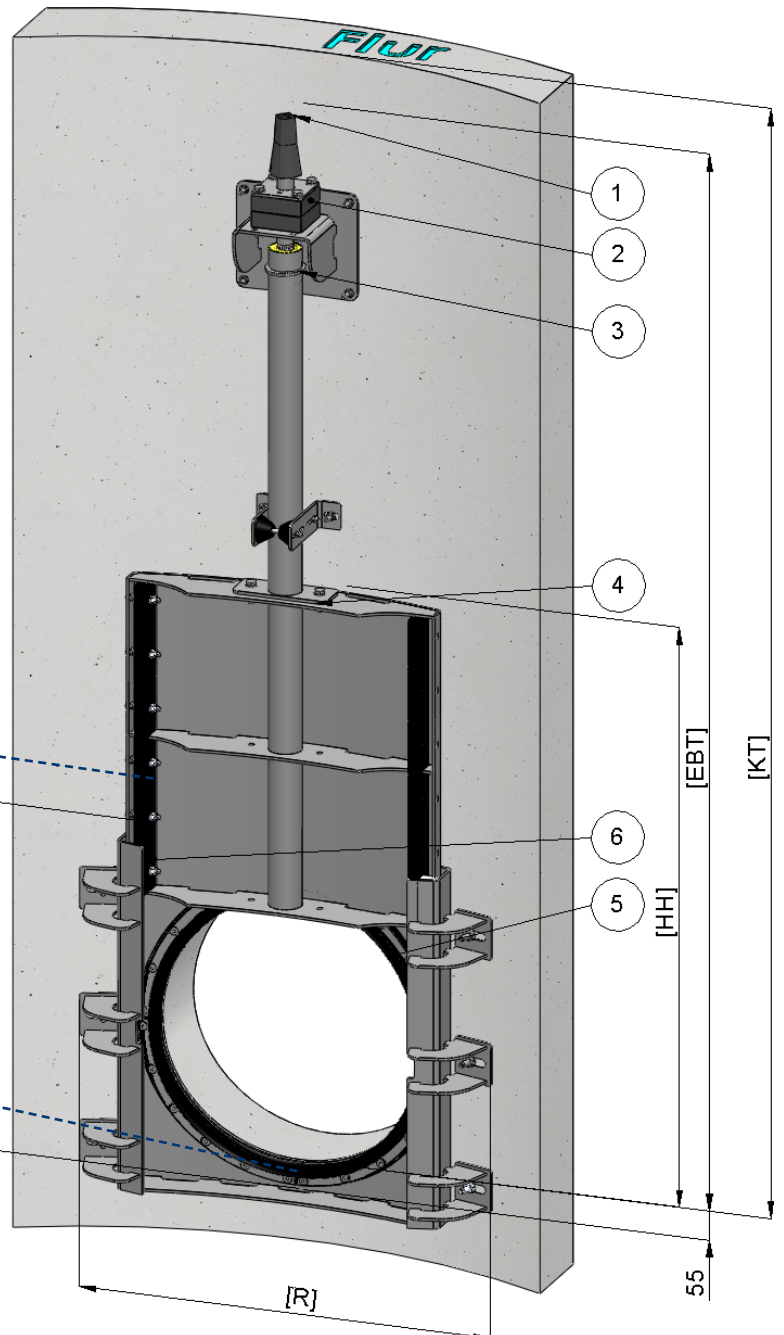
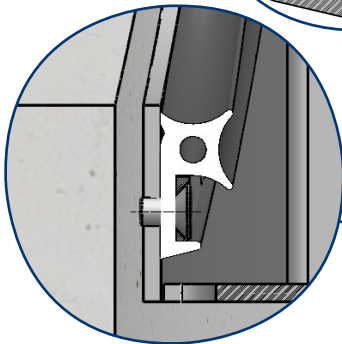
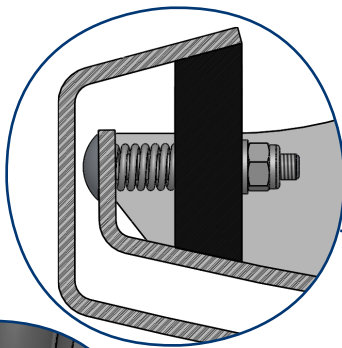
ABS-THREADED SLIDE GATE Type: G4V according to DIN 19569 Part 4

Sealing on four sides in accordance with Seal Class 4
For dowelling with stepped bed onto structures with
rounded, flat surfaces in accordance with DIN 18202
tab.3 row 7

Verwendung als Regel- oder Drosselschieber
Use as regulating or throttling protection.

Der Dichtungsdruck ist über linear wirkende
HDPE-Keilgleitleisten ein- und nachstellbar.(6)
The seal pressure can be adjusted and
readjusted using linear-functioning HDPE
tapered slide bars.(6)

Das ABS-Tri-Dichtungsprofil(5) ist form-,
kraftschlüssig und zuggesicherte, um geringe
Reib- und Drehmomente zu erzielen.
The ABS Tri- sealing profile (5) is positive
locking and force-closed, and is tension-res-
trained in order to achieve low frictional and
turning moments.



Abmessungen / Dimensions

| DN | R(max.) | Min-EBT | HH | RH |
|------|---------|---------|------|------|
| 100 | 390 | 500 | 290 | 255 |
| 150 | 440 | 600 | 390 | 305 |
| 200 | 490 | 700 | 490 | 355 |
| 250 | 540 | 800 | 590 | 405 |
| 300 | 590 | 900 | 690 | 455 |
| 350 | 640 | 1000 | 790 | 505 |
| 400 | 690 | 1100 | 890 | 555 |
| 450 | 740 | 1200 | 990 | 605 |
| 500 | 790 | 1300 | 1090 | 655 |
| 600 | 890 | 1500 | 1290 | 755 |
| 700 | 990 | 1700 | 1490 | 855 |
| 800 | 1100 | 1900 | 1690 | 955 |
| 900 | 1190 | 2100 | 1890 | 1055 |
| 1000 | 1290 | 2300 | 2090 | 1155 |

- [R] : Rahmenbreite / Frame width
- [RH] : Rahmenhöhe / Frame height
- [HH] : Hubhöhe / Lifting height
- [KT] : Kanaltiefe / Conduit depth
- [EBT] : Einbautiefe / Fitting depth

Antriebe unter Flur
Below-floor drives

Antriebe über Flur
Above-floor drives

Armaturen
Penstocks

Dammbecken
Stop Logs

Rückstauklappen
Backwater Flap

Stabrechen, Tauchwand, Prallteller
Barscreen, Overflow wall, Baffle plate

Verteilerzunge, Wehr
Distribution tongue, Weir

Rohr- und Formstücke
Pipes and moulded pieces

Änderungen vorbehalten. Angegebene Produkteigenschaften stellen keine Garantieerklärung dar. / Subject to change without notice. The specified product features do not represent any guarantee