

ABS-Armaturen GmbH

...Abwasser-Systemelemente

...Waste water system elements

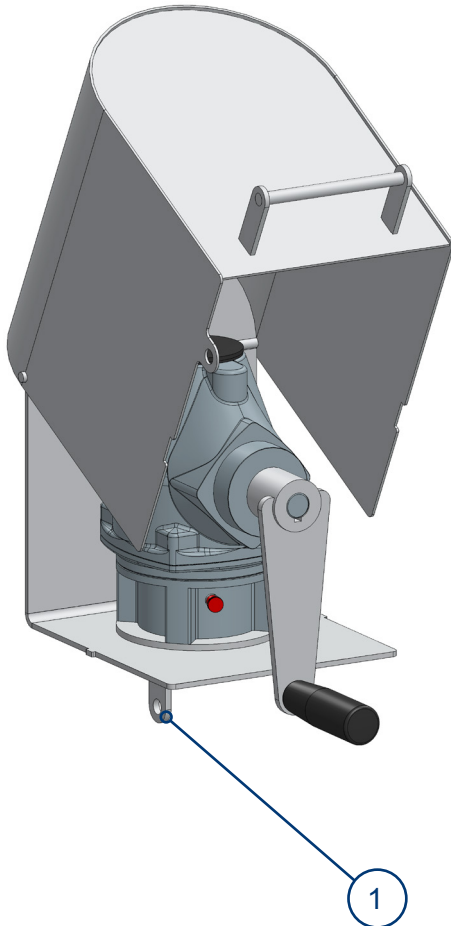
ABS-Antriebsschutzhauben

Typ : H_

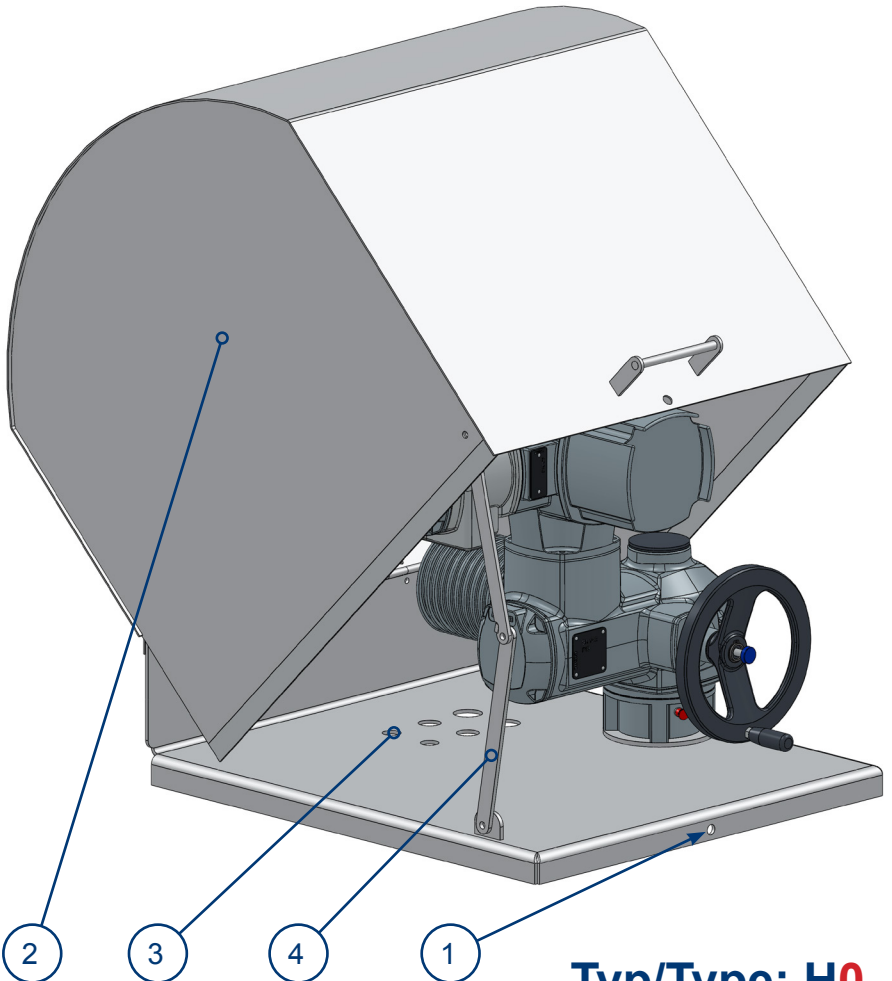
ABS-Drive protective covers

Type : H_

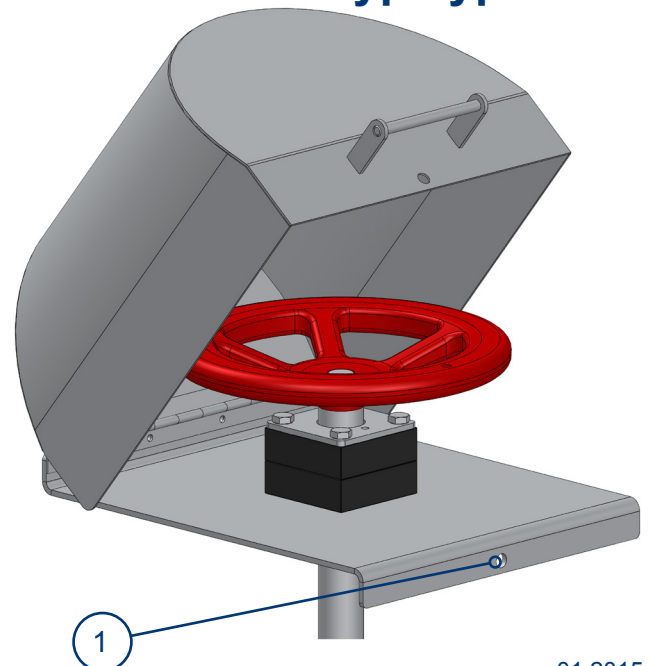
Typ/Type: H1



Typ/Type: H2



Typ/Type: H0



- 1** Bohrung Ø 12 [mm] für Vorhängeschloss
Hole Ø 12 [mm] for padlocks
- 2** Verwindungssteife Konstruktion
Torsionally rigid construction
- 3** Bohrungen zur Kabeldurchführung
Drillholes for cable gland.
- 4** Feststellvorrichtung zur Arretierung in
Bedienstellung (~45°)
*Locking device for latching in operating
position (~45°)*

Antriebe unter Flur
Below-floor drives

Antriebe über Flur
Above-floor drives

Armaturen
Penstocks

Dammbecken
Stop Logs

Rückstauklappen
Backwater Flap

Stabrechen, Tauchwand, Prallteller
Barscreen, Overflow wall, Baffle plate

Verteilerzunge, Wehr
Distribution tongue, Weir

Rohr- und Formstücke
Pipes and moulded pieces

Rohr- und Formstücke
Pipes and moulded pieces

Rohr- und Formstücke
Pipes and moulded pieces

Rohr- und Formstücke
Pipes and moulded pieces

Rohr- und Formstücke
Pipes and moulded pieces

Änderungen vorbehalten. Angegebene Produkteigenschaften stellen keine Garantieerklärung dar. / Subject to change without notice. The specified product features do not represent any guarantee