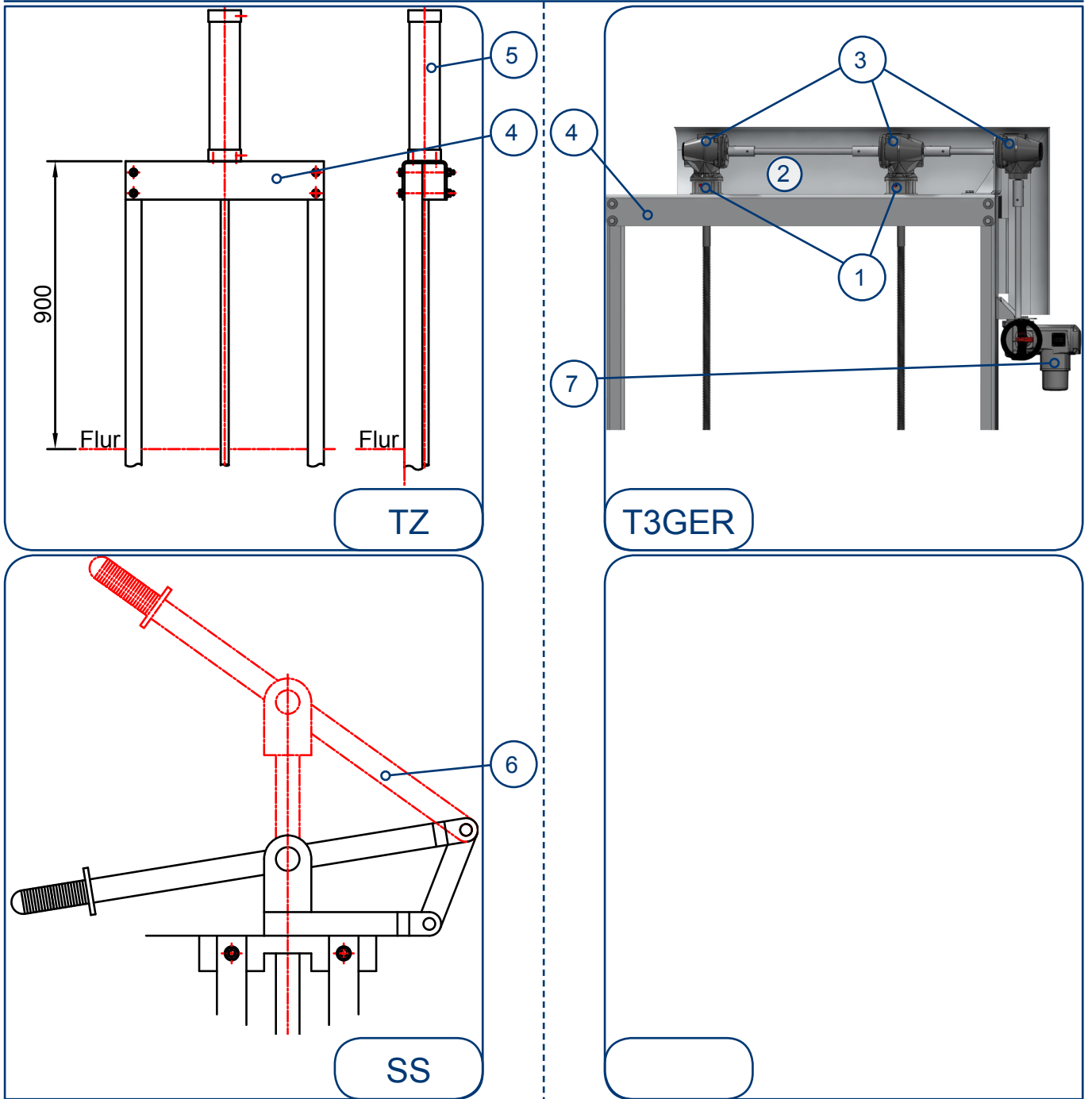


ABS-Armaturen GmbH

...Abwasser-Systemelemente

...Waste water system elements



Antriebe unter Flur
Below-floor drives

Antriebe über Flur
Above-floor drives

Armaturen
Penstocks

Dammbecken
Stop Logs

Rückstauklappen
Backwater Flap

Stabrechen, Tauchwand, Prallteller
Barscreen, Overflow wall, Baffle plate

Verteilerzunge, Wehr
Distribution tongue, Weir

Rohr- und Formstücke
Pipes and moulded pieces

Antrieb über Flur

Above-floor drives

1 Wälzlagerung

Roller bearing

2 Schutzverkleidung gemäß EU-Maschinenrichtlinie 2006/42/EG

Protective housing according to EU-Machinery directive 2006/42/EC

3 Kegelradgetriebe

Bevel gearboxes

4 Traverse

Cross beam

5 Pneumatik- / Hydraulikzylinder

Pneumatic or hydraulic cylinder

6 Schnellschlusshebel

Rapid-closing lever

7 Stellantrieb / Regelantrieb

Open-close actuators / Modulating actuators

Änderungen vorbehalten. Angegebene Produkteigenschaften stellen keine Garantieerklärung dar. / Subject to change without notice. The specified product features do not represent any guarantee