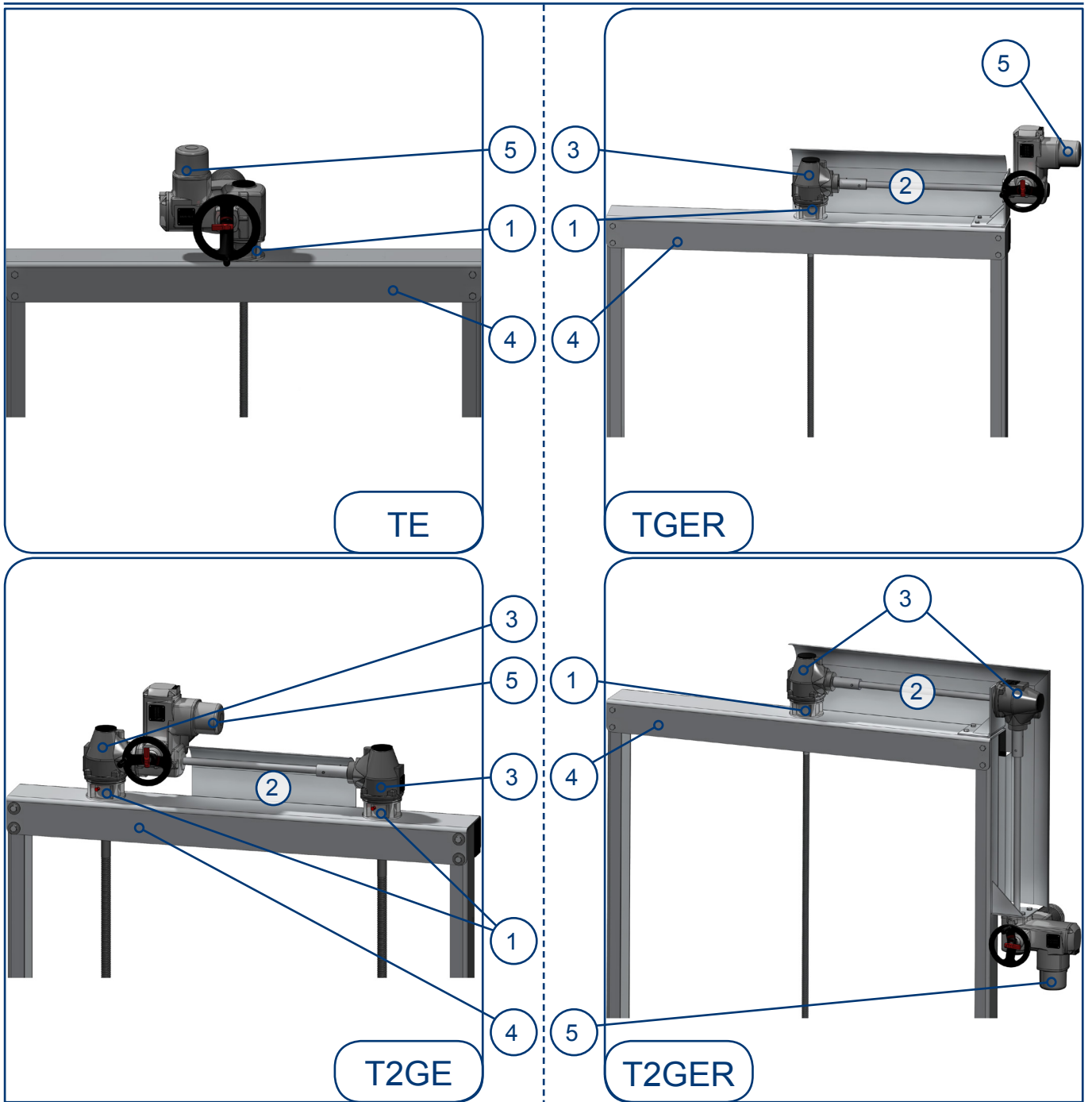


ABS-Armaturen GmbH

...Abwasser-Systemelemente

...Waste water system elements



Antriebe unter Flur
Below-floor drives

Antriebe über Flur
Above-floor drives

Armaturen
Penstocks

Dammbecken
Stop Logs

Rückstauklappen
Backwater Flap

Stabrechen, Tauchwand, Prallteller
Barscreen, Overflow wall, Baffle plate

Verteilerzunge, Wehr
Distribution tongue, Weir

Rohr- und Formstücke
Pipes and moulded pieces

Antrieb über Flur

Above-floor drives

1	Wälzlagerung	Roller bearing
2	Schutzverkleidung gemäß EU-Maschinenrichtlinie 2006/42/EG	Protective housing according to EU-Machinery directive 2006/42/EC
3	Kegelradgetriebe	Bevel gearboxes
4	Traverse	Cross beam
5	Stellantrieb / Regelantrieb	Open-close actuators / Modulating actuators