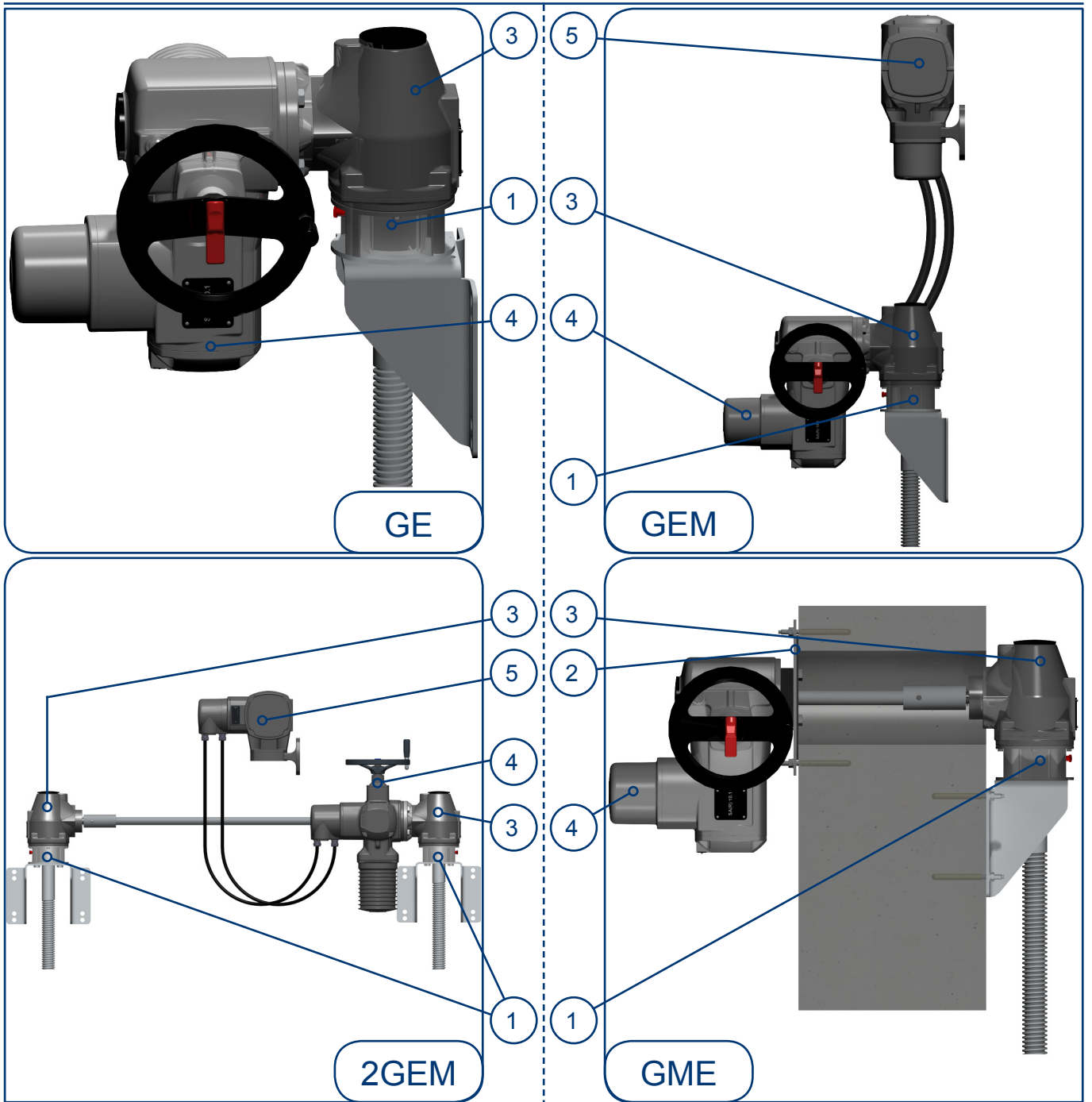


ABS-Armaturen GmbH

...Abwasser-Systemelemente

...Waste water system elements



Antrieb unter Flur

Below-floor drives

1 Wälzlagerung

2 Druckdichte Mauerdurchführung

3 Kegelaradgetriebe

4 Stellantrieb / Regelantrieb

5 Stellantriebs-Steuerung

Roller bearing

Pressure-tight wall passage

Bevel gearboxes

Open-close actuators / Modulating actuators

Actuator controls

Antriebe unter Flur
Below-floor drives

Antriebe über Flur
Above-floor drives

Armaturen
Penstocks

Dammbecken
Stop Logs

Rückstauklappen
Backwater Flap

Stabrechen, Tauchwand, Prallteller
Barscreen, Overflow wall, Baffle plate

Verteilerzunge, Wehr
Distribution tongue, Weir

Rohr- und Formstücke
Pipes and moulded pieces