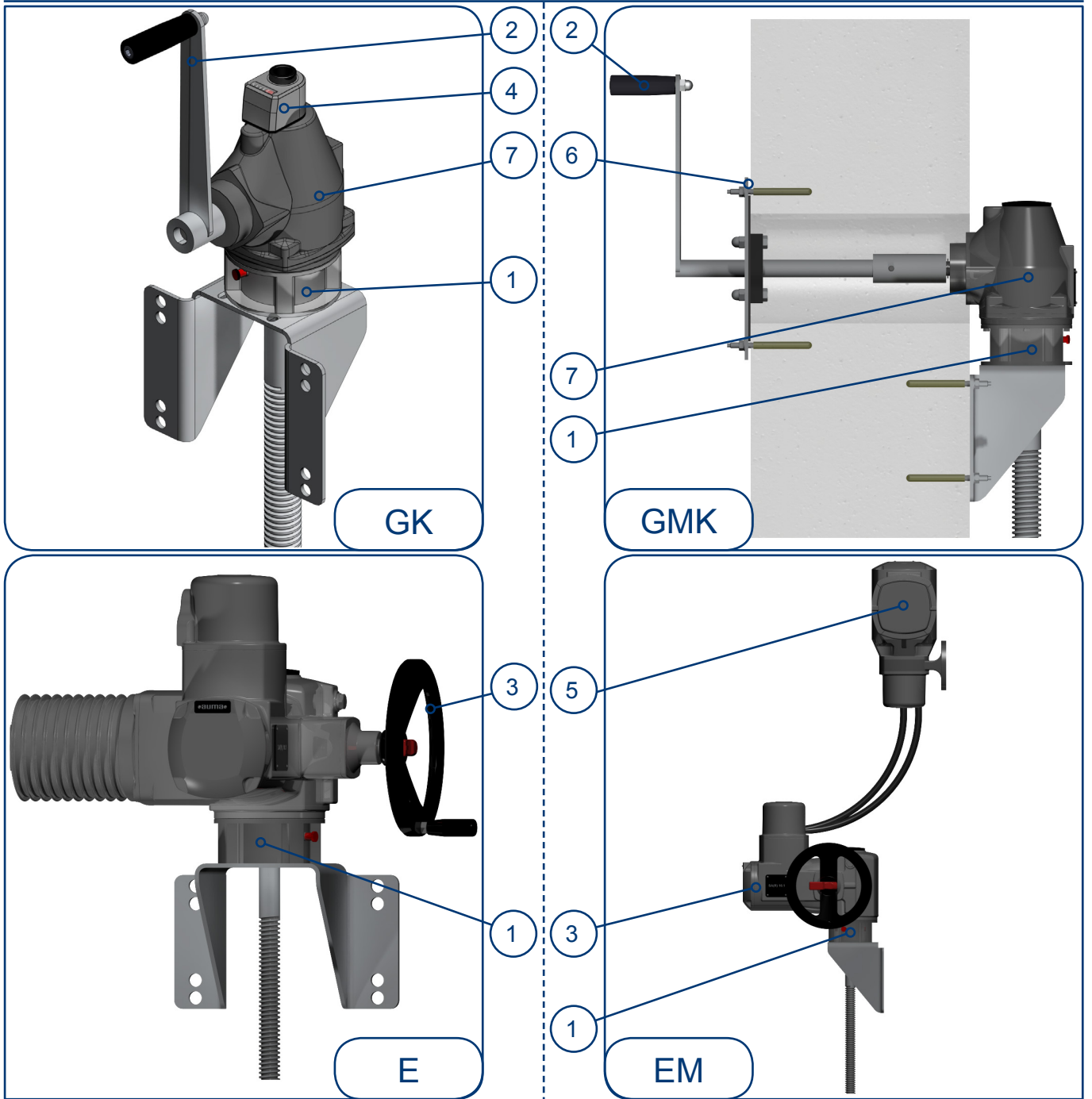


# ABS-Armaturen GmbH

...Abwasser-Systemelemente

...Waste water system elements



## Antrieb unter Flur

## Below-floor drives

1 Wälzlagerung

2 Edelstahl-Handkurbel

3 Stellantrieb / Regelantrieb

4 Stellungsanzeige (optional)

5 Stellantriebs-Steuerung

6 Druckdichte Mauerdurchführung

7 Kegelfradgetriebe

Roller bearing

Stainless steel hand crank

Open-close actuators / Modulating actuators

Position indicator device (optionally)

Actuator controls

Pressure-tight wall passage

Bevel gearboxes

Antriebe unter Flur  
Below-floor drives

Antriebe über Flur  
Above-floor drives

Armaturen  
Penstocks

Dammbecken  
Stop Logs

Rückstauklappen  
Backwater Flap

Stabrechen, Tauchwand, Prallteller  
Barscreen, Overflow wall, Baffle plate

Verteilerzunge, Wehr  
Distribution tongue, Weir

Rohr- und Formstücke  
Pipes and moulded pieces